



**ОБЩЕСТВО С ОГРАНИЧЕННОЙ ОТВЕТСТВЕННОСТЬЮ
«АРСЕНАЛ МАШИНОСТРОЕНИЕ»**

Код ТН ВЭД ТС 8414 80 750 0

Код ОКП 36 4320

Код ОКФС 142912000

Утвержден

АРМ9-ПВ8,5/0,7F 0000-000 РЭ-ЛУ



**Станция компрессорная передвижная дизельная
ЗИФ-ПВ8,5/0,7F (АРМ9-22.2)**

**РУКОВОДСТВО ПО ЭКСПЛУАТАЦИИ
АРМ9-ПВ8,5/0,7F 0000-000 РЭ**

ЗИФTM

©2023

Все права принадлежат:

ООО «АРСМАШ»

Россия, 195009, Санкт - Петербург,

ул. Комсомола дом 1-3, литера К, помещение 01-Н

Тел.: +7(800) 200-28-43 (бесплатный телефон для регионов России);

Тел.: +7(812) 292-46-96, 292-40-99, 292-48-84 (отдел продаж);

Тел./Факс: +7(812) 292-41-80;

Электронная почта: zif@zif.su

Сайт: www.zif.su

Запрещено любое копирование данного руководства или его частей, без письменного разрешения ООО «АРСМАШ».

Все данные в этом руководстве изложены квалифицированными специалистами, однако, без сохранения ответственности за неправильное истолкование пользователем.

С благодарностью примем Ваши критические замечания и предложения.

Содержание	лист
1 ОПИСАНИЕ И РАБОТА	5
1.1 Области применения и условия эксплуатации	5
1.2 Уставные нормы	5
1.3 Наименование и обозначение.....	6
1.3.1 Маркировка	6
1.4 Технические данные.....	6
1.5 Комплектность.....	7
1.6 Общие требования применения компрессорной станции	7
1.7 Конструкция и общая характеристика основных частей	8
1.8 Компоновка и работа станции.....	14
2 ИСПОЛЬЗОВАНИЕ ПО НАЗНАЧЕНИЮ	16
2.1 Общие указания и меры безопасности	16
2.2 Контроль.....	20
2.3 Подготовка к работе.....	20
2.4 Порядок работы	21
2.5 Надзор за работающей станцией	23
2.6 Остановка станции	23
2.7 Особенности обслуживания компрессорной станции в зимних условиях	24
2.8 Возможные неисправности и методы их устранения	25
3 ТЕХНИЧЕСКОЕ ОБСЛУЖИВАНИЕ	29
3.1 Ежедневное техническое обслуживание (ЕТО).....	31
3.2 Техническое обслуживание через каждые 500 часов работы (ТО1)	32
3.3 Техническое обслуживание через каждые 4000 часов работы	33
3.4 Обслуживание тормозной системы	34
3.5 Замена фильтра маслоотделителя.....	34
3.6 Техническое обслуживание составных частей станции	35
4 ХРАНЕНИЕ, КОНСЕРВАЦИЯ И ПЛОМБИРОВАНИЕ, УТИЛИЗАЦИЯ.....	38
5 ТРАНСПОРТИРОВАНИЕ И ПЕРЕМЕЩЕНИЕ	40
ПРИЛОЖЕНИЕ А.....	42
ПРИЛОЖЕНИЕ Б	43
ПРИЛОЖЕНИЕ В	44
ПРИЛОЖЕНИЕ Г	62

Руководство по эксплуатации предназначено для персонала, занимающегося эксплуатацией и обслуживанием компрессорных станций передвижных дизельных ЗИФ-ПВ8,5/0,7F (АРМ9-22.2) - (далее по тексту - станций).

Руководство по эксплуатации является пособием по ознакомлению с устройством, правилами работы для обеспечения стабильной и безотказной эксплуатации, регулировкой, техническим обслуживанием, устранением неисправностей в процессе эксплуатации и указаниями мер безопасности при работе со станциями.

Прежде чем приступить к эксплуатации станции тщательно изучите данное руководство по эксплуатации, и уясните для себя его содержание. Кроме того, дополнительно следует руководствоваться следующими документами по основным составным частям:

- «Двигатели дизельные ... Руководство по эксплуатации»;
- «Щит приборный. Руководство по эксплуатации. Паспорт»;
- «Батареи аккумуляторные свинцово-кислотные стартерные. Инструкция по эксплуатации»;
- «Маслоохладитель. Руководство по эксплуатации»;
- «Маслоохладитель. Паспорт»;
- «Паспорт сосуда, работающего под давлением»;
- «Клапан предохранительный, Паспорт»;
- «Руководство по эксплуатации на прицеп ...» (для прицепного варианта).

Только при соблюдении условий, изложенных в указанных документах, обеспечивается безопасная долговременная и эффективная работа всей компрессорной станции.

Учтите, что поломки, возникшие вследствие неправильных действий обслуживающего персонала, не подлежат гарантии!

Храните эти руководства в одном месте, доступном для всех пользователей.

Изготовитель оставляет за собой право делать незначительные изменения конструкции, не ухудшающие технических требований и требований безопасности, которые могут быть не отражены в настоящем издании.

Символы в данном руководстве



Этот символ в руководстве будет использоваться, когда вследствие неточности исполнения или неисполнения указаний может возникнуть опасность для здоровья человека.

ОПАСНОСТЬ!



Этот символ в руководстве будет использоваться, когда вследствие неточного использования или не использования указаний может возникнуть опасность повреждения имущества.

ВНИМАНИЕ!

Курсивный текст используется, если Вы должны обратить на сказанное ОСОБОЕ ВНИМАНИЕ!

1 ОПИСАНИЕ И РАБОТА

1.1 Области применения и условия эксплуатации

Компрессорные станции передвижные дизельные типа АРМ ЗИФ-ПВ8,5/0,7F (АРМ9-22.2) предназначены для выработки сжатого воздуха в автономных условиях на открытых площадках при строительных, ремонтных, дорожных, горнодобывающих и геологоразведочных, спасательных и аварийно-восстановительных и других работах для поставок внутри страны и на экспорт в страны с умеренным климатом.

Станции разработаны для стандартных и специальных применений, таких как пневмопитание промышленного оборудования и разнообразного пневмоинструмента, при использовании на специализированных промышленных предприятиях, в сельском и лесном хозяйстве и в частном секторе.

Станции могут заменять основную сеть пневмоснабжения, в качестве резервного источника при аварийном отсутствии воздуха в сети.

Компрессорные станции могут быть установлены на одноосные прицепы. Прицепные варианты компрессорных станций могут перемещаться с одного на другие места эксплуатации путём буксировки за тягачом, на жёсткой сцепке, по автодорогам общего пользования как транспортное средство.

Данные станции являются оборудованием производственно-технического назначения и не предназначены для использования в бытовых целях.

Станции допускают работу в продолжительном режиме.

Станции предназначены для условий работы на открытом воздухе при температуре окружающего воздуха от минус 25°C до плюс 40°C в условиях относительной влажности до 98% (25°C) в диапазоне атмосферного давления

0,085÷0,125 МПа (645÷850 мм.рт.ст.) - высота над уровнем моря от минус 1000 до плюс 1500 метров и запыленности окружающего воздуха до 20 мг/м³.

1.2 Уставные нормы

Компрессорные станции разработаны, изготовлены, испытаны и сертифицированы при полном соблюдении всех действующих стандартов, правил, положений, директив и норм законодательства Российской Федерации.



Также, оценивая сложность изделия, при приобретении и эксплуатации станции следует обратить особое внимание на конкретное законодательство того ведомства, отрасли или страны, в которой станции будут применены и использованы, так как в ряде случаев по-разному могут трактоваться отдельные аспекты:

- шум;
- эмиссия вредных газов;
- работа в опасной зоне;
- ограничение установленной мощности;
- пневматические системы и средства безопасности;
- количество горюче - смазочных материалов в рабочей зоне;
- ограничение максимальной скорости и правила передвижения по автодорогам общего пользования;
- и другие.

1.3 Наименование и обозначение

Компрессорная станция передвижная дизельная ЗИФ-ПВ8,5/0,7F (АРМ9-22.2) - Рисунок В.1.

Структурная схема наименования станций

X X X – X X X X / X X F

□ □ □ - □ □ □ □ / □ □

+ + + – □ □ □ □ / □ □ – торговая марка ЗИФ (Завод имени Фрунзе)

+ □ □ □ / □ □ – передвижная;

+ □ □ / □ □ – винтовая (с винтовым компрессором);

+ + / □ □ – номинальная объёмная производительность, м³/мин;

+ + – конечное рабочее давление(избыточное), МПа;

..... F – шифр торговой марки двигателя дизельного (FAW).

Обозначение по спецификации полное:

АРМ9-ПВ8,5/0,7F – исполнение станции с производительностью 8,5 м³/мин;

Структурная схема обозначения станций

X X X X – X X.X

□ □ □ □ – □ □.□

+ + + □ – □ □.□ – тип обозначения

+ – □ □.□ – порядковый номер проекта;

+ +. + – вариант исполнения.

1.3.1 Маркировка

На правом боковом щите кузова станции прикреплена табличка «Знак заводской».

1.4 Технические данные

Таблица 1

Параметры	Ед. измерения	Исполнения
		ЗИФ-ПВ8,5/0,7F (АРМ9-22.2)
1.	2.	3.
1. Номинальная объёмная производительность, приведенная к начальным условиям*	м ³ /мин	8,5 _{0,5}
2. Номинальное рабочее давление (избыточное)	кгс/см ²	7,0±0,2
3. Минимальное рабочее давление (избыточное)	кгс/см ²	3,5±0,5
4. Содержание масла в выработанном сжатом воздухе, не более	г/м ³	0,0035
5. Уровень шума (на расстоянии 7м), не более	дВ(А)	85
6. Компрессор	тип	одноступенчатый, винтовой, маслозаполненный, типа АРМ20
7. Двигатель	– тип;	– дизельный четырехтактный, четырехцилиндровый с жидкост-

Параметры	Ед. измерения	Исполнения
		ЗИФ-ПВ8,5/0,7F (АРМ9-22.2)
1.	2.	3.
	– мощность, кВт; – номинальная частота вращения, об/мин.	ным охлаждением со сцеплением типа FAW 4DW92-68GG2; – 50; – 2900
8. Расход топлива на номинальном режиме*, не более	кг/час (л/час)	12,8 (16,0)
9. Допустимая полная масса компрессорной станции, не более	кг	860
10. Габариты компрессорной станции, не более:		
Длина	мм	2000
Ширина		1244
Высота		1478
11. Количество постов на выходе Ду20 (3/4")	шт.	3

*) Объемная производительность и расход топлива, указанные в таблице 1, обеспечиваются согласно ГОСТ 28563-90 при нормальных условиях (где температура окружающего воздуха 293К (200°С), атмосферное давление 0,1013МПа (760 мм.рт.ст.), относительное давление водяного пара 0 (относительная влажность)) и при работе на стандартных горюче-смазочных материалах.

1.5 Комплектность

В комплект поставки компрессорной станции входит:

- компрессорная станция передвижная дизельная ЗИФ-ПВ8,5/0,7F(АРМ9-22.2);
- комплект принадлежностей согласно паспорта на станцию;
- комплект эксплуатационной документации согласно паспорту на станцию.

Для получения прицепного варианта компрессорные станции монтируются на прицепах, Рисунок В.2, приобретаемых как самостоятельные изделия у изготовителя компрессорной станции или его дилеров.

В отдельных случаях для удобства транспортировки по требованию заказчика, оговоренных в договоре – поставки допускается отгрузка компрессорной станции «на прицепе» в частично разобранном виде – со снятым и разобранным шасси.

При отгрузке станции в таком виде должна быть произведена соответствующая запись в паспорте в разделе «Особые отметки».

*) В состоянии поставки с завода-изготовителя компрессорные станции заправлены компрессорным и дизельным маслами.

1.6 Общие требования применения компрессорной станции

Общие требования, которые необходимо выполнить при применении компрессорной станции:



- правильный выбор компрессорной станции по исполнению, производительности, качеству вырабатываемого сжатого воздуха, конечному давлению

нию и условиям окружающей среды (температурный диапазон применения, высота над уровнем моря, максимально допустимые влажность и запылённость) в которых будет организовываться работа;

- при монтаже в закрытых помещениях – оптимальный выбор помещений по величине, с целью удобного подхода к дизелю, компрессору и пульту управления при монтаже, эксплуатации, техническом обслуживании и ремонте;
- при работе в замкнутом помещении должен быть организован необходимый воздухообмен для охлаждения компрессорной станции и вытяжная вентиляция для удаления выхлопных газов;
- необходимо использовать только рекомендованные топлива и масла в соответствии с сезоном – зима/лето;
- руководитель эксплуатирующей организации должен обратить особое внимание на безопасность обслуживающего персонала и всех других лиц, имеющих хоть какое-нибудь отношение к работе компрессорной станции;
- тщательно выполнить соединения трубопровода, потребители и воздушные магистрали должны подключаться к компрессорной станции согласно рекомендуемым схемам, с учётом характеристик планируемых потребителей сжатого воздуха, согласно требованиям «Правил устройства и безопасной эксплуатации компрессорных установок, воздухопроводов и газопроводов»;
- персонал, обслуживающий компрессорную станцию должен быть обучен и снабжён средствами индивидуальной защиты: наушниками, антифонами, берушами, защитными очками, перчатками и др.

Прицепные варианты компрессорных станций монтируются на прицепах. По выбору потребителя на прицеп выдается ПСМ (паспорт самоходной машины) или ПТС (паспорт транспортного средства).

Прицепы компрессорной станции с ПСМ имеют Сертификат соответствия (номер Сертификата см. в «Паспорте на прицеп...»), такие прицепы должны быть зарегистрированы в территориальном органе ГОСТЕХНАДЗОРА по месту регистрации (нахождения) владельцев с получением государственного номера.

Прицепы с ПТС имеют Одобрение типа транспортного средства (номер Одобрения типа см. в «Паспорте на прицеп...»), эти прицепы должны быть зарегистрированы в территориальном органе ГИБДД по месту регистрации (нахождения) владельцев также с получением государственного номера.

Компрессорные станции на зарегистрированных прицепах можно перевозить по дорогам общего пользования на жёсткой сцепке, за тягачом, в соответствии с правилами дорожного движения (ПДД).

Максимальная скорость при буксировке станции на прицепе с ПСМ должна быть не более 25 км/час, а на прицепе с ПТС - не более 70 км/час.

1.7 Конструкция и общая характеристика основных частей

Станция (Рисунок В.4) состоит: из винтового компрессора 19, двигателя дизельного 22, с фрикционной муфтой сцепления, масляной системы компрессора, блока охлаждения, рамы, кожуха, электрооборудования с системой аварийной защиты, щита приборного, топливной системы, системы регулирования производительности с рукояткой газа 11.

Двигатель дизельный 22 (Рисунок В.4) и компрессор 19 (Рисунок В.4), соединены в единый блок, установленный на раме 2 (Рисунок В.3) через резиновые амортизаторы 7 (Рисунок В.4).

Винтовой компрессор (Рисунок В.6) маслозаполненного типа имеет винты асимметричного профиля. Ведущий винт 8 (Рисунок В.6) приводится в движение от двигателя через приводной вал 14 (Рисунок В.6) и повышающую зубчатую передачу. Ведомый винт 9 (Рисунок В.6) получает движение от ведущего и от газовой силы. При работе двигателя винты вращаются и всасывают в рабочую полость через окно всасывания предварительно очищенный атмосферный воздух. Воздух, сжимаемый в компрессоре, охлаждается с помощью впрыскиваемого масла. Манжетное уплотнение, состоящее из манжет:

50-68-7 BABSL 75FKM 595 артикул №360204 DIN3761 AS 1 (Рисунок В.6);

50-68-8 B2PT PTFE 561/10 артикул №406801 DIN3761 C 2 (Рисунок В.6)

обеспечивают герметичность приводного вала.

Зубчатая передача повышает обороты ведущего винта до требуемой скорости вращения.

Дизельный двигатель 22 (Рисунок В.4) типа 4DW92-68GG2, четырехцилиндровый, жидкостного охлаждения, создает вращающий момент, который передается через фрикционную муфту сцепления (Рисунок В.7).

Диски сцепления, ведомый 1 (Рисунок В.7) и нажимной 12 (Рисунок В.7) крепятся на маховике двигателя дизельного (далее по тексту - двигатель). Под действием усилия пружин нажимной диск прижимает ведомый диск к поверхности маховика, при этом возрастает сила сцепления и происходит передача вращения через вал первичный 13 (Рисунок В.7), втулку 5 (Рисунок В.7) на вал приводной 9 (Рисунок В.7) компрессора. Шлицевые соединения вала первичного компенсируют несоосности. Диск ведомый 1 (Рисунок В.7), стальной с фрикционными накладками имеет гасители крутильных колебаний в виде радиально расположенных пружин.

Выключающее устройство состоит из рычагов, вилок 4 (Рисунок В.7) и отводки с выжимным подшипником 2 (Рисунок В.7), которые перемещаются по кронштейну отводки 6 (Рисунок В.7) под действием движения рукоятки сцепления 20 (Рисунок В.4).

Муфта сцепления выключена, при перемещении рукоятки сцепления в левую сторону и включена, при положении рукоятки сцепления вправо.

Требуемую скорость вращения двигателя устанавливают при помощи рукоятки газа 11 (Рисунок В.4). Для увеличения скорости вращения двигателя рукоятку газа вытаскивают «на себя».

Для обеспечения надежной работы на двигателе отрегулированы минимальные - 800 об/мин и максимальные – 2900 об/мин обороты вращения. Регулировочный винт максимальных оборотов топливного насоса опломбирован на заводе-изготовителе.



Регулировку максимальной и минимальной частоты вращения двигателя в процессе эксплуатации допускается производить только в авторизованных мастерских и в специализированных сервисных центрах.

Выхлоп двигателя организован через глушитель 3 (Рисунок В.3).

На блоке цилиндров имеется сливной кран для слива охлаждающей жидкости из рубашки охлаждения двигателя.

Подробное описание и способы обслуживания двигателя изложены в «Двигатели дизельные... Руководство по эксплуатации».

Блок охлаждения состоит из водяного радиатора двигателя 1 (Рисунок В.4) и маслоохладителя компрессора 4 (Рисунок В.4) - см. «Маслоохладитель. Руководство по эксплуатации».

На радиаторе установлен диффузор 3 (Рисунок В.4). В диффузор заключен вентилятор 13 (Рисунок В.3), установленный на шкиве двигателя. Вращаясь, вентилятор создает воздушный поток через теплообменные аппараты, в результате чего осуществляется теплоотвод в окружающую среду.

Верхний коллектор радиатора служит резервной ёмкостью для охлаждающей жидкости, а также позволяет компенсировать тепловое расширение охлаждающей жидкости в процессе работы. Радиатор имеет горловину с пробкой для залива охлаждающей жидкости. В нижней патрубке имеется сливной кран 6 (Рисунок В.4).

Масляная система компрессора состоит из маслоотделителя 14 (Рисунок В.4), маслоохладителя 4 (Рисунок В.4), фильтра масляного 15 (Рисунок В.4), соединённых рукавами высокого давления.

Маслоотделитель (Рисунок В.13) представляет собой сосуд для сжатого воздуха и масла, в котором размещён фильтр (сепаратор) 9 (Рисунок В.13) для отделения масла от воздуха. Воздушно-масляная смесь, поступающая из компрессора в верхнюю часть маслоотделителя, проходит циклон, и резко меняет направление потока, за счёт чего происходит динамическое отделение основного количества масла от воздуха. Затем происходит окончательная очистка воздуха от масла при прохождении через фильтре-элемент.

Нижняя часть маслоотделителя служит ёмкостью для масла. При работе станции отделившееся масло под действием давления проходит в масляный фильтр и маслоохладитель.

Заправка маслом производится через заливную горловину 8 (Рисунок В.13).

Для контроля уровня масла служит масломер 10 (Рисунок В.13). Верхняя риска соответствует нормальному рабочему уровню масла, нижняя - минимальному допустимому уровню.

Маслоотделитель снабжен:

- клапаном минимального давления 16 (Рисунок В.4), 3 (Рисунок В.13), (Рисунок В.14), установленным на крышке маслоотделителя и предназначенным для:
 - подачи сжатого воздуха из маслоотделителя в раздаточную трубу при достижении избыточного давления в маслоотделителе выше $(0,4 \pm 0,05)$ МПа [$(4,0 \pm 0,5)$ кгс/см²];
 - отключения подачи сжатого воздуха из маслоотделителя при избыточном давлении ниже $(0,4 \pm 0,05)$ МПа [$(4,0 \pm 0,5)$ кгс/см²] с целью исключения повышенного расхода масла, уносимого вместе с воздухом при малом давлении;
 - работы в качестве обратного клапана, при работе станции на общую магистраль, исключающего поступление воздуха из магистрали в маслоотделитель. Настройка клапана на требуемое давление производится на заводе-изготовителе;
- предохранительным клапаном 17 (Рисунок В.4), 5 (Рисунок В.13), с помощью которого автоматически стравливаются излишки воздуха в атмосферу при аварийном возрастании избыточного давления в маслоотделителе выше давления настройки (см. «Клапан предохранительный. Паспорт»).

– фильтром линии отсоса 1 (Рисунок В.5), 4 (Рисунок В.13), который защищает от засорения линию отсоса ворсистыми частицами, содержащимися в сепараторе. Масло, скапливающееся в фильтре маслоотделителя в процессе маслоотделения, отсасывается через трубку отсоса 6 (Рисунок В.13) с фильтром линии отсоса в компрессор.

На маслоотделителе крепится раздаточная труба 18 (Рисунок В.4), 4 (Рисунок В.5), 2 (Рисунок В.13), имеющая три поста с вентилями 3/4" 12 (Рисунок В.13). Вентиль закрыт, когда рукоятка имеет положение поперек потока и полностью открыт, при положении рукоятки вдоль потока.

Для очистки воздуха, всасываемого в винтовой компрессор, служит **фильтр воздушный 2** (Рисунок В.4), (Рисунок В.9), который закреплён на кронштейне.

Для очистки масла компрессорной установки предусмотрен **фильтр масляный 15** (Рисунок В.4), который включён в масляную систему компрессора перед маслоохладителем и крепится на раме. Масляный фильтр полнопоточный со стальным корпусом. Состав фильтра масляного приведен на Рисунке В.10. Фильтр масляный имеет неразборный сменный фильтрующий элемент 3 (Рисунок В.10). Фильтр имеет клапан блокировки обратного хода 2 (Рисунок В.10), предотвращающий дренаж - обратный поток масла через фильтрующий элемент при остановке станции, и перепускной клапан 4 (Рисунок В.10). При засорении фильтрующего элемента открывается перепускной клапан, и масло проходит в обход засоренного фильтрующего элемента, при этом смазка компрессора сохраняется на достаточном минимуме.

Ходовая часть прицепной станции (Рисунок В.2) представляет собой одноосную тележку с независимой резино-жгутовой торсионной подвеской колёс и сцепным устройством в виде тормозной головки с прицепной серьгой. На дышле закреплена опорная стойка, позволяющая зафиксировать горизонтальное положение колёсной станции в отцепленном состоянии. Прицеп оборудован тормозами наката и стояночным тормозом.



Подробное описание прицепа и правила его эксплуатации приведены в «Руководстве по эксплуатации на прицеп...». Перед началом эксплуатации прицепной компрессорной станции следует особенно тщательно изучить указанное руководство.

Рама 2 (Рисунок В.3) представляет собой сварную конструкцию из элементов металлопроката. На раме закреплены все части и агрегаты. На нижней части рамы приварены кронштейны, служащие установочными опорами для варианта станции без шасси.

Рама позволяет осуществлять транспортировку на прицепе или перемещение с помощью мягких строп или вилочного погрузчика.

Элементы рамы и подвески покрашены черной эмалью.

Кожух 1 (Рисунок В.3) представляет собой прочный погодозащитный металлический капот, с подъёмными щитами. Кожух состоит из крыши, торцевых щитов, юбок и подъёмных боковых щитов на газовых пружинах. На подъёмных щитах установлены травмобезопасные внутренние ручки. Кожух защищает станцию от осадков и внешних воздействий. Боковые щиты поднимаются для удобного доступа внутрь станции во время ремонта и обслуживания. Щиты имеют перфорацию для прохода воздуха. Для защиты от проникновений, хищений и вандализма боковые подъёмные щиты имеют замки с кодированными головками.

Кожух покрашен оранжевой прочной порошковой эмалью.

Топливная система состоит из бака топливного, объёмом 80 л 9 (Рисунок В.4), 3 (Рисунок В5) с датчиком указателя уровня топлива 8 (Рисунок В.4) и трубок топливопроводов.

Горловина бака 10 (Рисунок В.4) закрыта пробкой. Давление внутри бака, близкое к атмосферному, поддерживает клапан, установленный в пробке топливного бака.

Топливная система имеет две топливные линии – подводящую линию и дренажную линию для слива топлива. По подводящей линии топливо поступает через заборный фильтр топливного бака к топливному фильтру двигателя. Отвод дренажного топлива осуществляется из головки топливного насоса (от перепускного клапана). Далее линия дренажа соединена с приёмной трубкой топливного бака. Приёмная трубка бака опущена под уровень залитого топлива, что исключает вероятность завоздушивания системы питания при длительных перерывах в работе станции.

Система регулирования производительности обеспечивает автоматическое приведение подачи воздуха компрессором в соответствие с его потреблением, при этом достигается экономия расхода электроэнергии. Регулирование происходит за счёт автоматического дросселирования всасываемого в компрессор воздуха и ручного изменения частоты вращения двигателя рукояткой газа 11 (Рисунок В.4).

Система состоит из датчика давления (клапан пропорциональный), клапана дроссельного 5 (Рисунок В.5), (Рисунок В.11) и соединительных трубок.

При давлении воздуха в маслоотделителе ($0,7 \pm 0,02$) МПа [$(7,0 \pm 0,2)$ кгс/см²] датчик давления начинает пропускать воздух. Воздух, поступая под поршень цилиндра клапана дроссельного, передвигает его и закрывает поворотную заслонку, перекрывая проход атмосферному воздуху в компрессор, который начинает работать вхолостую, при этом потребляемая мощность станции уменьшается и достигается экономия расхода топлива. Этот режим работы сохраняется до тех пор, пока давление воздуха в маслоотделителе не снизится до давления $0,58 \dots 0,60$ МПа ($5,8 \dots 6,0$ кгс/см²), тогда датчик давления закроется. Поступление воздуха через датчик к клапану дроссельному прекращается. Поршень цилиндра клапана дроссельного 5 (Рисунок В.5) под действием пружины возвращается в исходное положение, выталкивая набравшийся воздух через дроссельное отверстие в соединении трубки и клапан дроссельный открывается, и система приходит в исходное положение загрузки.

На предприятии-изготовителе система автоматического регулирования производительности настраивается на избыточное давление начала срабатывания ($0,7 \pm 0,02$) МПа [$(7,0 \pm 0,2)$ кгс/см²].

При необходимости, в процессе эксплуатации можно произвести перестройку системы регулирования производительности на работающей станции для обеспечения требуемого рабочего давления.

Настройку датчика давления необходимо производить по штатному манометру на щите приборном 4 (Рисунок В.3), при помощи винта регулировочного на прогретой станции. После регулировки необходимо законтрить найденное положение винта регулировочного при помощи контргайки.

Запрещается настраивать систему регулирования производительности на давление большее чем $0,7 \pm 0,02$ МПа [$(7,0 \pm 0,2)$ кгс/см²].

Рабочее давление сжатого воздуха не должно превышать $(0,7 \pm 0,02)$ МПа [$(7,0 \pm 0,2)$ кгс/см²].

Клапан стравливания предназначен для автоматического стравливания сжатого воздуха из маслоотделителя в момент остановки станции, при этом пневмосистема станции подготавливается для облегчения последующего пуска.

Система электрооборудования станции – однопроводная, напряжением 12В. Электромонтаж, схема электрических соединений и состав электрооборудования представлены на (Рисунке В.15).

Питание электрооборудования станции производится от генератора двигателя, работающего в комплекте с аккумуляторной батареей. Отрицательная клемма батареи соединена с корпусом компрессорного агрегата. Пуск двигателя осуществляется стартером, питающимся от аккумуляторной батареи.

Управление станции производится с щита приборного 4 (Рисунок В.3). Подробное описание и способы обслуживания щита управления, а также состав электрооборудования станции приведены в «Руководстве по эксплуатации. Паспорте «Щит приборный для дизельных компрессорных станций».

Щит приборный производит управление всеми системами станции в ручном режиме, а также обеспечивает автоматическую работу аварийных защит по важнейшим параметрам двигателя и компрессора. В случае возникновения аварийного состояния, двигатель компрессорной станции автоматически останавливается, предотвращая возможное повреждение или аварию. Благодаря наличию необходимых приборов существует возможность непрерывного отслеживания основных параметров в любой момент времени, а также индикация причины остановки, при срабатывании системы аварийной защиты.

На щите приборном отображается температура двигателя по сигналу датчика указателя температуры, и уровень топлива в баке по сигналу датчика указателя уровня топлива 8 (Рисунок В.4).

Все органы управления и приборы сосредоточены в зоне обслуживания по одному борту компрессорной станции и обеспечивают наглядность и максимально удобный доступ при работе.

Щит приборный оснащён счетчиком моточасов, по которому ведется отсчёт времени наработки. Новая станция должна иметь показания на счётчике 1÷5 моточасов.

Щит приборный надёжно защищён от чрезмерно влажного окружающего воздуха.

Наиболее ответственные электрические цепи защищены тремя плавкими ножевыми предохранителями номиналом 40А, которые находятся на лицевой панели щита приборного.

Наличие системы контроля, управления и автоматической защиты, объединённых в единый блок, позволяет грамотно и безопасно эксплуатировать компрессорную станцию.

Станция снабжена **системой аварийной защиты**, которая получает сигналы от релейных датчиков: сигнализатора температуры в головке цилиндров двигателя, сигнализатора температуры в трубе нагнетания компрессора 6 (Рисунок В.5), и датчика аварийного давления масла на масляном фильтре двигателя. Датчики обеспечивают немедленную остановку двигателя при:

- а) перегреве охлаждающей жидкости в двигателе более 98°С;
- б) достижении максимально допустимой температуры воздушно-масляной смеси в нагнетательном патрубке 112 ... 118°С;

в) достижении минимально допустимого давления масла в системе смазки двигателя от 0,13 до 0,19 МПа (от 1,3 до 1,9 кгс/см²).

При переходе значений параметров через указанные пределы, электрический сигнал через коммутационные цепи поступает на обмотку реле останова двигателя. Шток с тягой перемещаясь, поворачивает рычаг останова топливного насоса 12 (Рисунок В.4) и двигатель останавливается.

При срабатывании предупредительной сигнализации по обрыву ремня генератора (вентилятора) мигает лампа зарядки аккумулятора на щите приборном (зелёный цвет), сигнализируя о неполадке. При этом автоматической аварийной остановки двигателя не происходит.

Для снятия индикации неисправности следует нажать кнопку «СТОП».

Аварийная остановка производится также вручную нажатием кнопки «СТОП» на щите приборном.

Аккумуляторная батарея 7 (Рисунок В.5) предназначена для обеспечения компрессорной станции напряжением 12В в момент пуска.

Правила эксплуатации аккумуляторной батареи и указания по обслуживанию содержатся в «Инструкции по эксплуатации батареи аккумуляторные свинцовые стартерные».

1.8 Компоновка и работа станции

Двигатель и винтовой компрессор соединены в единый блок, закрепленный на раме посредством амортизаторов. Винтовой компрессор крепится к фланцу картера двигателя через литой алюминиевый переходной корпус.

Пуск двигателя осуществляется электростартером при помощи аккумуляторной батареи. При этом муфта сцепления должна быть выключена, рычаг управления муфтой сцепления должен быть переведён в крайнее левое положение.

Передача крутящего момента от двигателя к винтовому компрессору осуществляется через разъёмную фрикционную муфту сцепления с ручным рычажным управлением.

Перед двигателем смонтирована система охлаждения, состоящая из водяного радиатора, маслоохладителя и диффузора. Теплообменные аппараты продуваются потоком воздуха, создаваемым вентилятором, который устанавливается на шкив водяного насоса двигателя.

Нагнетание винтового компрессора соединено через трубу нагнетания 6 (Рисунок В.5) с маслоотделителем 14 (Рисунок В.4). На маслоотделителе закреплена раздаточная труба 18 (Рисунок В.3) с тремя вентилями 3/4" для подсоединения потребителей.

Компрессорная станция имеет воздушные фильтры двигателя и компрессора, а также масляные фильтры двигателя и компрессора

Щит приборный закрепляется на кожухе в зоне обслуживания компрессорной станции, вблизи раздаточной трубы.

Для получения прицепного варианта компрессорную станцию устанавливают на одноосный прицеп с колёсами, подвеской и дышлом для буксировки за тягачом, при этом прицеп оснащен необходимой системой световой дорожной сигнализации.

Переносной (носимый) вариант станции предназначен для установки на транспортное средство или стационарно на опорах рамы и не имеет электроприборов дорожной сигнализации и колесного шасси.

Работа станции (Рисунок В.8): От маховика двигателя через разъёмную муфту сцепления (МС), приводной вал и мультипликатор вращение передается на ведущий винт компрессора. При взаимном вращении винтов происходит всасывание воздуха в компрессор через фильтр воздушный (ФВ) и клапан дроссельный (КДР).

В компрессоре воздух винтами сжимается до требуемого давления, одновременно в зону начала сжатия впрыскивается масло. После сжатия в компрессоре воздушно-масляная смесь поступает в маслоотделитель (МО), в котором масло в основном отделяется от воздуха и опускается в нижнюю часть маслоотделителя.

Воздух с остатками масла проходит через фильтр (Ф) маслоотделителя (сепаратор) и, окончательно очищенный от масла, через клапан минимального давления (КМД), раздаточную трубу и вентили на раздаточной трубе ВН1, ВН2, ВН3, поступает к потребителям.

Под действием давления воздуха масло из маслоотделителя через фильтр масляный (ФМ) подается в маслоохладитель (Х) для охлаждения.

Из маслоохладителя масло поступает в компрессор (КМ), где по внутренним каналам подается на впрыск в зону сжатия компрессора и на смазку подшипников и шестерён. Масло, подаваемое в компрессор, отводит теплоту сжатия, смазывает трущиеся детали, уплотняет полость сжатия и уменьшает шум.

Масло, скапливающееся на дне фильтра маслоотделителя, отводится через трубку отсоса масла с фильтром линии отсоса (ФЛО) на всасывание в компрессор.

Топливо из бака топливного (Б) поступает в насос топливный, перекачивающий топливо к форсункам, через которые оно впрыскивается в цилиндры двигателя. Масло двигателя охлаждается в водяном радиаторе (РМ).

Охлаждающая жидкость из рубашки двигателя охлаждается в водяном радиаторе (Р).

В случае возникновения аварийного состояния по важнейшим параметрам двигателя и компрессора, компрессорная станция автоматически останавливается, предотвращая возможные повреждения или аварии.

Автоматическая аварийная остановка двигателя производится путём воздействия на рычаг останова топливного насоса. Привод рычага осуществляет клапан электромагнитный (КЭ).

Ручная аварийная остановка станции производится нажатием на кнопку «СТОП» на щите приборном.

Предельно допустимые значения параметров при эксплуатации станции:



- давление масла в дизеле – не менее 0,13 МПа (1,3 кгс/см²) при температуре масла – не более 95°C;
- температура охлаждающей жидкости в системе охлаждения двигателя – не более 98°C;
- температура воздушно-масляной смеси в нагнетательном патрубке – не более 118°C;
- максимальное рабочее давление, избыточное – согласно табл. 1.

2 ИСПОЛЬЗОВАНИЕ ПО НАЗНАЧЕНИЮ

2.1 Общие указания и меры безопасности



Техника безопасности при эксплуатации станции должна осуществляться в соответствии с указаниями данного руководства, а также с требованиями действующих нормативных документов:

- ГОСТ 12.1.003-83 «Шум. Общие требования безопасности»;
- ГОСТ 12.2.003-91 «Оборудование производственное. Общие требования безопасности»;
- ГОСТ 12.2.016-81 «Оборудование компрессорное. Общие требования безопасности»;
- ГОСТ 31336-2006 «Шум машин. Технические методы измерения шума компрессоров и вакуумных насосов»;
- ГН 2.2.5.1313-03 «Предельно допустимые концентрации (ПДК) вредных веществ в воздухе рабочей зоны»;
- ПБ 03-581-03 «Правил устройства и безопасной эксплуатации стационарных компрессорных установок, воздухопроводов и газопроводов»;
- СН 2.2.4/2.1.8.562-96 «Шум на рабочих местах, в помещениях жилых, общественных зданий и на территории жилой застройки»;
- СН 2.2.4/2.1.8.566-96 «Производственная вибрация, вибрация в помещениях жилых и общественных зданий»;
- ТР ТС 010/2011 «О безопасности машин и оборудования».

Требования по безопасности к прицепным компрессорным станциям в части использования их как транспортного средства изложены в «Руководстве по эксплуатации на прицеп...».

К самостоятельной эксплуатации станции могут быть допущены лица, не моложе 18 лет, прошедшие медицинское освидетельствование и признанные годными, обученные по соответствующим программам обучения машиниста компрессорных станций, включая «Промышленную безопасность» и «Сосуды, работающие под давлением» и имеющие удостоверения квалификационной комиссии на право обслуживания пневмоустановок, сосудов, работающих под давлением, передвижных дизельных компрессорных станций и двигателей внутреннего сгорания.

Эти лица должны быть способны выполнять работы, приведённые в данном руководстве на основе своего специального образования, а также знаний, опыта и профессиональных навыков в аналогичной области деятельности, знаний существующих норм, и осознавать возможные опасности, связанные с выполнением таких работ.

Для начала самостоятельной работы машинистов - компрессорщиков должен быть выдан допуск на проведение указанных работ, оформленный приказом директора эксплуатирующей организации.

Кроме того, администрация эксплуатирующей организации должна разработать внутреннюю инструкцию по безопасному обслуживанию компрессорной станции.

Каждому машинисту компрессорной станции под личную роспись должна быть выдана такая инструкция, утвержденная главным инженером эксплуатирующей организации.

Знания персонала, обслуживающего компрессорную станцию по вопросам техники безопасности должны проверяться не реже одного раза в год, комиссией, состав которой определяют приказом директора эксплуатирующего предприятия.



При эксплуатации станции следует особенно тщательно обращать внимание на вопросы безопасности, связанные с правильной работой маслоотделителя - сосуда, работающего под давлением и его предохранительного клапана, возможным травмированием вращающимися и подвижными частями и получением ожогов от частей, нагретых до высокой температуры, токсическими отравлениями выхлопными газами и техническими жидкостями, а также мерам безопасности при транспортировании, подъеме и переносе станции, при работе с кислотными аккумуляторами и противопожарным мероприятиям.

Непрерывная работа клапана предохранительного (шипение) не допускается.

Клапан предохранительный должен быть опломбирован.

Проверка манометра станции с его клеймением должна производиться не реже одного раза в 12 месяцев. Кроме того, не реже одного раза в 6 месяцев должна производиться дополнительная проверка манометра контрольным манометром или проверенным рабочим манометром с одинаковой шкалой и классом точности. Данные проверки в процессе эксплуатации необходимо заносить в Паспорт на станцию (раздел «Контрольная проверка средств измерения»).



При эксплуатации станции манометр не должен иметь истекший срок проверки.

Избыточный воздух разрешается стравливать через свободный клапан на раздаточной трубе.

ЗАПРЕЩАЕТСЯ:



- ПОДКЛЮЧАТЬ ЭЛЕКТРООБОРУДОВАНИЕ СТАНЦИИ К ИСТОЧНИКУ ТОКА С НАПРЯЖЕНИЕМ ВЫШЕ 14В;
- ПРОВЕРЯТЬ РАБОЧЕЕ СОСТОЯНИЕ АККУМУЛЯТОРНОЙ БАТАРЕИ КОРОТКИМ ЗАМЫКАНИЕМ КЛЕММ ПРОВОДНИКОМ (НА ИСКРЕНИЕ). (Допускается измерять напряжение на клеммах батареи нагрузочной вилкой);
- ЭКСПЛУАТИРОВАТЬ СТАНЦИЮ В ЗАКРЫТОМ ПОМЕЩЕНИИ, НЕ ИМЕЮЩЕМ ОТВОДА ВЫХЛОПНЫХ ГАЗОВ ЗА ПРЕДЕЛЫ ПОМЕЩЕНИЯ;
- ЗАМЕНЯТЬ МАСЛО ИЛИ ДОЗАПРАВЛЯТЬ МАСЛО, ИЛИ ВЕСТИ ЛЮБЫЕ РАЗБОРКИ ПНЕВМОСИСТЕМЫ ПРИ НАЛИЧИИ ДАВЛЕНИЯ ВОЗДУХА В МАСЛООТДЕЛИТЕЛЕ. ПРИ ЭТОМ КОМПРЕССОРНАЯ СТАНЦИЯ ДОЛЖНА БЫТЬ ЗАЩИЩЕНА ОТ НЕПРОИЗВОЛЬНОГО ИЛИ ПОСТОРОННЕГО ЗАПУСКА, А ЗАПОРНЫЕ ВЕНТИЛИ СЕТИ СЖАТОГО ВОЗДУХА ПЕРЕКРЫТЫ;
- СНИМАТЬ ШТАТНЫЕ ОГРАЖДЕНИЯ С КОМПРЕССОРНОЙ СТАНЦИИ.

При всех промывках деталей и сборочных единиц керосином необходимо принимать меры по защите от статического электричества в соответствии с «Правилами защиты от статического электричества в производствах химической промышленности».

Ёмкости для промывки должны быть заземлены или подсоединены к общей сети заземления.

При всех перемещениях прицепной станции необходимо поднимать переднюю опорную стойку.

При буксировке станции необходимо соединять предохранительным тросом раму станции с рамой тягача. Не допускается крепление предохранительного троса к тяговому крюку тягача.

Обслуживающий персонал обязан регулярно производить профилактические осмотры и работы в соответствии с разделом 3 настоящего руководства. Проведенные осмотры и работы необходимо отмечать в рабочем журнале.

Ввиду наличия автоматизации, не требуется постоянное присутствие оператора в зоне обслуживания станции (на расстоянии 1 м от щита приборного).

Максимальный уровень звука в зоне обслуживания не превышает 110дБА в соответствии с п.2.4 ГОСТ 12.1.003-83.

Зона с уровнем звука выше 85дБА должна быть обозначена знаками опасности. Работающие в этой зоне должны иметь средства индивидуальной защиты органов слуха. При установке станции необходимо предусмотреть мероприятия по шумоглушению и осуществлять производственный контроль за состоянием вредных производственных факторов на рабочем месте.

В экстренных случаях (стук в двигателе, резкое самопроизвольное увеличение частоты вращения двигателя («кразнос двигателя») и др.) остановку станции производить немедленным нажатием кнопки «СТОП» ручной остановки.

В других случаях остановку станции производить только в соответствии с разделом 2.6 настоящего руководства.

Случаи срабатывания аварийной защиты и замену составных частей за время эксплуатации заносить в паспорт в раздел «Особые отметки».

При срабатывании аварийной защиты в паспорте станции следует отмечать:

- продолжительность работы станции с начала эксплуатации и до аварийной остановки;
- причины, вызвавшие срабатывание защиты и меры, принятые по их устранению.

ЗАПРЕЩАЕТСЯ:



- *ЭКСПЛУАТИРОВАТЬ СТАНЦИЮ ПРИ НЕИСПРАВНОМ ОБОРУДОВАНИИ, ПРИ ОТСУТСТВИИ НАПРЯЖЕНИЯ НА ЩИТЕ ПРИБОРНОМ, ПРИ ИЗВЛЕЧЁННОМ КЛЮЧЕ ИЗ ЗАМКА ЗАЖИГАНИЯ (ПОСЛЕ ЗАПУСКА);*
- *ПРИМЕНЯТЬ НЕКАЧЕСТВЕННОЕ МАСЛО (НЕСТАНДАРТНОЕ ИЛИ РАЗБАВЛЕННОЕ ТОПЛИВОМ) В СИСТЕМЕ СМАЗКИ КОМПРЕССОРА ВО ИЗБЕЖАНИЕ ВЗРЫВА В МАСЛООТДЕЛИТЕЛЕ;*
- *ПРОИЗВОДИТЬ СМАЗКУ, ЗАПРАВКУ ТОПЛИВОМ, ОЧИСТКУ УЗЛОВ НА РАБОТАЮЩЕЙ СТАНЦИИ;*
- *ЭКСПЛУАТИРОВАТЬ СТАНЦИЮ ПРИ НАРУШЕНИИ ГЕРМЕТИЧНОСТИ МАСЛЯНОЙ, ВОЗДУШНОЙ, ТОПЛИВНОЙ ИЛИ ОХЛАЖДАЮЩЕЙ СИСТЕМ;*
- *РАЗВОДИТЬ ОГОНЬ, КУРИТЬ ИЛИ ПРОИЗВОДИТЬ СВАРОЧНЫЕ РАБОТЫ ВБЛИЗИ СТАНЦИИ С ЗАПРАВЛЕННЫМ ТОПЛИВНЫМ БАКОМ;*

- ЭКСПЛУАТИРОВАТЬ СТАНЦИЮ ПРИ ПОВРЕЖДЕННОЙ ИЗОЛЯЦИИ ПРОВОДОВ И НАЛИЧИИ ИСКРЕНИЯ В ЭЛЕКТРОПРОВОДКЕ;
 - ВВОДИТЬ САМОВОЛЬНЫЕ ИЗМЕНЕНИЯ В СХЕМУ АВАРИЙНОЙ ЗАЩИТЫ;
 - РАБОТАТЬ НА НЕИСПРАВНОЙ СТАНЦИИ, С ОТКЛЮЧЁННОЙ ИЛИ НЕИСПРАВНОЙ АВАРИЙНОЙ ЗАЩИТОЙ;
 - ЗАПРЕЩАЕТСЯ РАБОТАТЬ С ПРИКРЫТЫМИ (НЕ ПОЛНОСТЬЮ ОТКРЫТЫМИ) РАЗДАТОЧНЫМИ ВЕНТИЛЯМИ ВО ИЗБЕЖАНИЕ ИХ ПЕРЕГРЕВА ОТ БОЛЬШОГО ТРЕНИЯ СЖАТОГО ВОЗДУХА;
 - НАПРАВЛЯТЬ ПОТОК СЖАТОГО ВОЗДУХА НА ЛЮДЕЙ. ПРИ ИСПОЛЬЗОВАНИИ СЖАТОГО ВОЗДУХА МОЖЕТ ПОДНИМАТЬСЯ ПЫЛЬ И ДРУГИЕ ТВЕРДЫЕ ЧАСТИЦЫ, ПОЭТОМУ ПРИ РАБОТЕ СО СЖАТЫМ ВОЗДУХОМ НЕОБХОДИМО ПРИМЕНЕНИЕ ЗАЩИТНЫХ ОЧКОВ;
 - СКЛАДИРОВАТЬ ЗАМАСЛЯНУЮ ВЕТОШЬ И ИСПОЛЬЗОВАННЫЕ ГСМ ВБЛИЗИ С РАБОТАЮЩЕЙ СТАНЦИЕЙ;
 - ИСПОЛЬЗОВАТЬ НЕОРИГИНАЛЬНЫЕ ЗАПАСНЫЕ ЧАСТИ;
 - ПЕРЕГРУЖАТЬ СТАНЦИЮ СВЕРХ УСТАНОВЛЕННОЙ ГРУЗОПОДЪЕМНОСТИ;
 - БУКСИРОВАТЬ СТАНЦИЮ ПРИ ИЗБЫТОЧНОМ ДАВЛЕНИИ В ШИНАХ НИЖЕ УСТАНОВЛЕННОГО ЗНАЧЕНИЯ, КОТОРОЕ ПРОМАРКИРОВАНО НА ШИНАХ;
 - ПРЕВЫШАТЬ МАКСИМАЛЬНУЮ РАЗРЕШЕННУЮ СКОРОСТЬ БУКСИРОВКИ;
 - ПЕРЕВОЗИТЬ НА ПРИЦЕПНОЙ СТАНЦИИ ЛЮДЕЙ;
 - ДВИЖЕНИЕ АВТОПОЕЗДА БЕЗ ПОДКЛЮЧЕНИЯ ДОРОЖНОЙ СИГНАЛИЗАЦИИ К СТАНЦИИ;
 - ДВИЖЕНИЕ АВТОПОЕЗДА С ПРИЦЕПНОЙ СТАНЦИЕЙ БЕЗ НАДЛЕЖАЩЕГО КРЕПЛЕНИЯ СТРАХОВОЧНОГО И АВАРИЙНОГО ТРОСОВ НА ТЯГАЧЕ;
 - ОСТАВЛЯТЬ АВТОПОЕЗД ИЛИ ОТЦЕПЛЕННУЮ СТАНЦИЮ НА УКЛОНЕ, ЕСЛИ ПОД КОЛЕСА НЕ ПОДЛОЖЕНЫ ПРОТИВООТКАТНЫЕ УПОРЫ;
 - ПЕРЕВОЗИТЬ НА СТАНЦИИ НЕЗАКРЕПЛЕННЫЙ ГРУЗ;
- ЗАВОД НЕ НЕСЕТ ОТВЕТСТВЕННОСТЬ ЗА БЕЗОПАСНОСТЬ И НАДЕЖНОСТЬ РАБОТЫ СТАНЦИИ ПРИ ВНЕСЕНИИ ПОТРЕБИТЕЛЕМ ИЗМЕНЕНИЙ В ЕЁ КОНСТРУКЦИЮ.



Подъем и перенос станции допускается производить только в соответствии с данным руководством подъемником или краном с помощью гибких стропов и траверсы по рекомендуемой схеме строповки (Рисунок В.17) или вилочным погрузчиком с использованием специального погрузочного приспособления для удлинения вилок (Рисунок В.18).

Грузоподъемность подъемного устройства должна соответствовать эксплуатационной массе компрессорной станции и быть не менее 2000 кг.

Все другие работы, не описанные в настоящем руководстве, разрешается выполнять только специалистами производителя, или другим персоналом, уполномоченным производителем.



Любые действия, не описанные в данном руководстве или других документах, поставляемых с компрессорной станцией, могут привести к серьёзным травмам персонала или порче материальной части!

При проведении технического обслуживания на местах применения станций необходимо осуществлять меры по защите окружающей среды (земель, воздушного и водного бассейнов) от загрязнения.



Нельзя сливать отработанные масла, рабочие жидкости, топливо, моющие составы, сжигать обтирочные материалы и нефтепродукты, допускать эксплуатацию дизеля при повышенной дымности и токсичности отработанных газов, работать с большим выбросом масляного тумана в сжатом воздухе.

Отработанные нефтепродукты необходимо собирать в специальную тару и утилизировать их в установленном порядке.

2.2 Контроль

Получив компрессорную станцию необходимо удостовериться, не повредилась ли она при транспортировке.

Обнаружив повреждения или нарушения комплектности, немедленно информируется транспортная компания, и представляются соответствующие документы для возмещения ущерба.

2.3 Подготовка к работе

Установить станцию горизонтально (допустимый уклон не более 10°) с учётом удобства обслуживания, для прицепной станции зафиксировать колёса упорами, поставить на стояночный тормоз, обеспечив неподвижность во время работы от самопроизвольного передвижения.

В жаркое время года установить станцию в тень, в места, продуваемые воздухом, задней частью против преимущественного направления ветра.

Проверить и, при необходимости, подтянуть ослабленные крепления составных частей станции.

Проверить давление в шинах, которое должно соответствовать маркировке на шинах.

Зарядить аккумуляторную батарею, согласно «Батареи аккумуляторные свинцово-кислотные стартерные. Инструкция по эксплуатации».

Перед началом эксплуатации новой станции провести дополнительно следующие работы:

- проверить уровень масла в маслоотделителе, залитого на предприятии-изготовителе. При необходимости восстановить уровень масла по верхней риску масломера. Также произвести проверку смазки в точках согласно химмотологической карте (Приложение А, Приложение Б) и схеме заправки станции (Рисунок В.16). При пуске новой станции, а также после длительного хранения станции без работы (более четырёх месяцев) или после ремонта компрессорного блока залейте один литр смазочного масла непосредственно во всасывающую полость винтового компрессора.



- замену масла производить в последовательности, указанной в разделе 3;

- проверить и при необходимости долить уровень масла в дизеле и воздухоочистителе дизеля;
- заправить топливный бак дизельным топливом;
- заправить систему охлаждения охлаждающей жидкостью. Перед заправкой системы достаньте из комплекта принадлежностей и установите пробку радиатора и кран сливной. Заправку следует производить в горловину радиатора так, чтобы уровень охлаждающей жидкости был на 40-50 мм ниже верхнего торца заливной горловины. Не допускайте снижения уровня ниже, чем на 60 мм от верхнего торца заливной горловины;

Примечание - Допускается применять пресную воду с общей жесткостью не более 3мгм. экв./литр. Вода должна быть чистой и мягкой. Жесткую воду смягчат добавкой от 10 до 12 г кальцинированной соды на 10 л воды.

- провести работы по ежесменному техническому обслуживанию компрессорной станции, согласно разделу 3.1 данного руководства;
- тщательно выполнить подключение пневмопотребителей;
- при установке станции в помещении необходимо соблюдать следующие правила:
 - размеры помещения должны обеспечить удобное обслуживание станции, её нормальную работу и удовлетворять правилам и стандартам того ведомства, отрасли или страны, в которой применяется компрессорная станция;
 - вход в помещении должен быть достаточный для ввоза компрессорной станции без её разборки;
 - в помещении должна быть достаточная вентиляция, обеспечивающая приток и вытяжку воздуха в количестве $\sim 16000 \text{ м}^3/\text{ч}$;
 - для отвода выхлопных газов необходимо использовать металлорукав с диаметром не меньшим диаметра выхлопного патрубка глушителя ($\sim 60 \text{ мм}$) и длиной до 2 м. Металлорукав должен иметь минимальное число выгибов. При большей длине выхлопного тракта необходимо организовать принудительную вытяжную вентиляцию выхлопных газов.

Перед началом эксплуатации новой прицепной компрессорной станции необходимо вынуть из Комплекта принадлежностей на прицеп и установить приложенным крепежом комплект световой дорожной сигнализации, включающий: светоотражатели, передние и задние фонари и фонарь освещения номерного знака (комплектность см. в «Паспорте на прицеп...»).

Подключение фонарей к кабелю дорожной сигнализации необходимо выполнить по электрической схеме, согласно «Руководства по эксплуатации на прицеп...».

2.4 Порядок работы

Откройте замки и поднимите подъёмные щиты (в состоянии поставки комплект ключей – 2 шт. находится в коробке ЗИП двигателя).

Прокачайте топливную систему, пользуясь ручным топливоподкачивающим насосом, смонтированным на корпусе насоса топливного 12 (Рисунок В.4).

Вытащите рукоятку газа 11 (Рисунок В.4) «на себя», что соответствуем максимальным оборотам двигателя.

Переведите рукоятку сцепления 20 (Рисунок В.4) в крайнее левое положение, соответствующее отключённому компрессору.

Откройте дверцу щита приборного и вставьте до упора ключ замка-включателя (в состоянии поставки комплект ключей - 2 штуки находятся в коробке ЗИП двигателя). При этом на щите приборном должен загореться фонарь контрольной лампы «АККУМУЛЯТОР».

Включите стартёр, повернув ключ замка-включателя в положение «Пуск». Продолжительность непрерывной работы стартёра не должна превышать 15 секунд.

Станция может быть оборудована предпусковым жидкостным подогревателем (ПЖД) по отдельному заказу. (опция).

Удерживая ключ в этом положении, дайте двигателю поработать в течение времени от трёх до пяти секунд, как только двигатель начнет набирать обороты, выключите стартёр, сняв усилие с замка-включателя. Ключ автоматически возвратится в исходное положение.

После пуска двигателя контрольные лампы должны погаснуть.

Продолжительность непрерывной работы стартёра не должна превышать 15 секунд. Если двигатель после двух - трёх попыток с минутными перерывами не запустился, то последующие попытки пуска производите через 30...40 секунд, необходимые для стабилизации пускового тока аккумулятора.

Прогреть двигатель до температуры воды 50°C, не менее, на средних оборотах. Температуру воды двигателя контролировать по индикаторам на щите приборном.

Приведите рычаг управления муфтой сцепления в крайнее правое положение, соответствующее включённому компрессору.

Для облегчения начальной работы холодного двигателя допускается в первые моменты работы станции кратковременно стравливать давление в маслоотделителе через предохранительный клапан, таким образом, разгружая компрессор. Стравливание давления допускается проводить только кратковременно в течение 3...5 секунд.



Запрещается резкое включение и выключение сцепления во избежание поломки деталей трансмиссии!

Запрещается длительная, более 3 минут, работа двигателя с выжатой муфтой сцепления, ввиду того что это может привести к перегреву и к разрушению выжимного подшипника и механизма сцепления.

Двигатель и компрессор должны работать равномерно без стуков и посторонних шумов.

Убедиться в отсутствии течи топлива, охлаждающей жидкости и масла, а также отсутствия масляного тумана из раздаточных кранов (вентилей).

Давление масла в прогревом двигателе должно быть в пределах от 0,15 до 0,4 МПа (от 1,5 до 4,0 кгс/см²).

При падении давления масла в системе двигателя ниже допустимой величины при номинальной частоте вращения двигатель автоматически остановится, при этом выявите причину неисправности и устраните её.

Давление в маслоотделителе должно автоматически установиться на значении $(0,7 \pm 0,02)$ МПа [$(7 \pm 0,2)$ кгс/см²], визуально проверьте соединения трубопроводов на герметичность и отсутствие течей.

После прогрева станции приоткрыть нижний клапан на раздаточной трубе и удалить конденсат из раздаточной трубы.

Продолжительность работ по пуску станции не более 15 мин.

Применяйте только рекомендованные сорта масел, которые указаны в данном руководстве и продублированы на информационной табличке «Рекомендации по смазке» на корпусе маслоотделителя.

После пуска и прогрева компрессорной станции можно осуществлять пневмопитание потребителей посредством плавного открытия раздаточных вентиляей.

При работе задействованные раздаточные вентили должны быть полностью открыты. Запрещается работа с прикрытыми раздаточными вентилями во избежание их перегрева от трения сжатого воздуха при большом аэродинамическом сопротивлении.

Если потребление сжатого воздуха не велико и для питания пневмопотребителей не требуется полная производительность станции, то в целях экономии топлива рекомендуется снизить скорость вращения двигателя, утопив рукоятку газа.

После запуска станции, для уменьшения шума во время работы, следует закрыть щиты подъёмные.

2.5 Надзор за работающей станцией

Эксплуатация станции должна производиться в строгом соответствии с требованиями настоящего руководства и при периодическом контроле за работой станции через каждые два часа, специально назначенными лицами – машинистами станции, с отметкой в журнале.

Прогретая станция при работе должна иметь следующие нормальные параметры на приборах щита приборного:

- давление воздуха $(0,7 \pm 0,02)$ МПа $[(7 \pm 0,2)$ кгс/см²];
- температура охлаждающей жидкости дизеля – до 98°С.
- уровень топлива - min...max.

Светодиодные индикаторы отказов на щите приборном не должны гореть.



Машинист должен немедленно остановить компрессорную станцию, если:

- любое из показаний приборов превышает допустимое значение;
- непрерывно работает предохранительный клапан – «шипит»;
- появился стук в двигателе или компрессоре;
- загорелся элемент аварийной индикации на щите приборном;
- появились течи топлива, масла или охлаждающей жидкости;
- появился нехарактерный дым или масляный туман;
- резко повысилась вибрация станции.

После остановки станции выясните причину неисправности и устраните её.

Через промежуток времени в пределах от 8 до 10 ч после начала эксплуатации станции рекомендуется продуть фильтр линии отсоса 4 (Рисунок В.13) и трубку отсоса масла из маслоотделителя, а также отверстия в штуцерах линии отсоса.

Ввиду наличия системы автоматической аварийной защиты по важнейшим параметрам двигателя и компрессора *не требуется* постоянное присутствие машиниста вблизи работающей компрессорной станции для наблюдения за ней.

2.6 Остановка станции

Для выключения компрессорной станции, снимите нагрузку, плавно закрыв раздаточные вентили, переведите рукоятку газа на минимальные обороты и дайте станции проработать в холостом режиме 2...3 минуты для снижения температуры головки цилиндров, после чего плавно переведите рычаг управления муфтой сцепления в крайнее

левое положение, соответствующее отключённому компрессору, нажмите и удерживайте кнопку «СТОП» на щите приборном до остановки двигателя. После остановки двигателя плавно переведите рычаг управления муфтой сцепления в крайнее правое положение, соответствующее включённому компрессору для разгрузки пружин муфты сцепления.

По окончании работ отсоедините пневмопотребителей от раздаточной трубы, опустите подъёмные щиты и закройте замки на боковых щитах станции. Закройте дверцей и запирайте на замок щит приборный.



ВНИМАНИЕ! Если вы используете воду в качестве охлаждающей жидкости, в холодное время года, при отрицательных температурах наружного воздуха необходимо **СЛИТЬ ВОДУ** из радиатора и рубашки блока цилиндров двигателя во избежание их размораживания. Для этого откройте сливные краны на блоке двигателя и на нижнем водяном патрубке 6 (Рисунок В.4), снимите заливную пробку радиатора. Для полного удаления воды дайте двигателю проработать 1...2 минуты на малых оборотах с открытыми кранами и снятой пробкой.

При длительных перерывах в работе и при хранении не рекомендуется оставлять топливный бак полностью пустым для предотвращения поступления воздуха в топливную систему.

2.7 Особенности обслуживания компрессорной станции в зимних условиях



В зимних условиях при использовании воды в качестве охлаждающей жидкости необходимо особенно внимательно следить за тепловым режимом двигателя, так как при пуске холодного двигателя термостат закрывает проходное сечение выходного патрубка, циркуляция воды в радиаторе уменьшается до тех пор, пока не разогреется вода в рубашке блока двигателя, а в это время может замерзнуть вода в радиаторе. В сильные морозы необходимо закрывать радиатор теплым капотом и внимательно следить за температурой воды. При этом рекомендуется работать с опущенными щитами подъёмными на кожухе. Ни в коем случае нельзя удалять термостат из двигателя на период зимних холодов.

При прогреве двигателя зимой необходимо проверять температуру нижней части радиатора на ощупь и не давать полной нагрузки на компрессор, пока радиатор не будет теплым 40...60°C. Для уменьшения нагрузки также рекомендуется при пуске перестроить систему регулирования производительности на самое низкое давление срабатывания - $(0,4 \pm 0,5)$ МПа [$(4 \pm 0,5)$ кгс/см²].

В компрессорной установке холодное и вязкое масло плохо прокачивается по системе. Загустевшее холодное масло оказывает большое сопротивление потоку, а увеличенный перепад давления на фильтрах может смять и разрушить фильтрующие элементы.

В холодное время года при пуске поступление масла в компрессор значительно уменьшается. Это может привести к ухудшению смазки, резкому росту температуры нагнетания компрессора и, как следствие, заклиниванию винтов компрессора.

Поэтому, при очень холодной погоде рекомендуется применять кратковременные пуски на 30...40 секунд работы с перерывом 1...2 минуты для равномерного прогрева системы с помощью плавного кратковременного включения муфты сцепления.



Не рекомендуется производить пуск станции при температурах ниже минус 25°C без подогрева.

Во время сильных морозов, для быстрого запуска, целесообразно заливать в систему охлаждения подогретую охлаждающую жидкость до 75...85°C, а в картер двигателя и в маслоотделитель заливать масла, нагретые до 90°C. Категорически запрещается подогревать масло картера двигателя и компрессор открытым огнём (горелками, паяльными лампами и др.). Для разогрева допускается применение воздушных тепловентиляторов и термофенов.

При наступлении холодной погоды плотность электролита в аккумуляторной батарее должна быть повышена, желательна также утеплить батарею войлоком, суконной ветошью или другими теплоизоляционными материалами.

При безгаражном обслуживании станции на длительных остановках следует снимать аккумулятор и хранить его в отапливаемом помещении.

Необходимо строго соблюдать указания по применяемым горюче-смазочным материалам в зимнее время и использовать только рекомендованные сорта топлива, масла и охлаждающие жидкости, не допуская их смешивания с летними материалами.

При температурах окружающего воздуха ниже плюс 5°C необходимо после окончания работы выпускать конденсат из маслоотделителя для исключения его возможного замерзания и влияния на работоспособность станции. Выпуск конденсата производить после его отстоя через 10-15 минут после остановки станции через сливную пробку (или кран) в нижней части днища маслоотделителя. Перед сливом конденсата необходимо убедиться в отсутствии избыточного давления в системе компрессора. После слива конденсата необходимо проверить уровень масла в системе компрессора и при необходимости долить масло по требуемому уровню.

Ввиду большей конденсации влаги в зимних условиях требуются более частые продувки пневмопроводов, идущих к потребителям для слива конденсата. В противном случае конденсат может замерзнуть и мешать нормальной работе пневмооборудования.

В остальном следует руководствоваться указаниями по эксплуатации в зимних условиях дизеля «Двигатели дизельные... Руководство по эксплуатации».

2.8 Возможные неисправности и методы их устранения

Таблица 2

Неисправности	Вероятная причина	Способ устранения
1.	2.	3.
Повышенная температура сжатого воздуха	Недостаточное количество масла в маслосистеме; Засорен фильтр масляный, а перепускной клапан на нем неисправен; В маслоотделитель залито масло с повышенной вязкостью;	Проверить уровень масла по рискам масломера маслоотделителя. При необходимости, долить через заливную горловину, отвернув пробку. Заменить фильтрующий элемент масляного фильтра, устранить неисправность перепускного клапана. Слить нештатное масло и залить рекомендуемое масло.

Неисправности	Вероятная причина	Способ устранения
1.	2.	3.
Система регулирования производительности срабатывает при меньшем или большем давлении чем $(0,7 \pm 0,02 \text{ МПа} [(7 \pm 0,2) \text{ кгс/см}^2])$	Загрязнен воздушный фронт маслоохладителя; Загрязнены внутренние поверхности масляной полости маслоохладителя. Нарушена регулировка.	Произвести очистку согласно «Маслоохладитель. Руководство по эксплуатации». Произвести регулировку давления срабатывания на работающей станции при помощи вращения регулировочного болта на датчике давления. Давление контролировать по штатному манометру.
Станция не выдает требуемый расход воздуха.	Засорен воздушный фильтр компрессора.	Заменить воздушный фильтр
Воздух поступает через раздаточные клапаны при давлении в маслоотделителе ниже $0,35 \text{ МПа} (3,5 \text{ кгс/см}^2)$.	Нарушена регулировка клапана минимального давления.	Произвести регулировку клапана минимального давления регулировочными шайбами, 7 (Рисунок В.14). Давление проверять при полном открытии клапанов на раздаточной трубе и контролировать по штатному манометру.
Давление в маслоотделителе выше $0,4 \text{ МПа} (4,0 \text{ кгс/см}^2)$, а воздух не поступает к клапанам на раздаточной трубе.	Заклинивание поршня клапана минимального давления. Клапан минимального давления не пропускает воздух при давлении $0,4 \text{ МПа} (4,0 \text{ кгс/см}^2)$	Разобрать клапан минимального давления, устранить неисправность заменой деталей. Произвести регулировку клапана минимального давления
Повышенный унос масла со сжатым воздухом через клапаны на раздаточной трубе. Трубка отсоса масла не нагревается при работе станции.	Засорена линия отсоса от крышки маслоотделителя к компрессору; Поврежден (засорен) фильтр маслоотделителя (сепаратор); В маслоотделитель залито масло с пониженной вяз-	Отсоединить трубку отсоса масла с фильтром, очистить и продуть сжатым воздухом трубку, фильтр и штуцеры; Разобрать маслоотделитель, заменить фильтр (сепаратор); Заменить марку масла на разрешенную к применению;

Неисправности	Вероятная причина	Способ устранения
1.	2.	3.
<p>Нарушение герметичности маслоохладителя (подтекание масла).</p> <p>Выброс масла через воздушный фильтр при остановке станции.</p> <p>При повороте ключа зажигания стартер не вращается или вращается очень медленно.</p> <p>Двигатель быстро перегревается.</p> <p>Повышенная вибрация при работе.</p> <p>Компрессор не развивает производительность. При работе чувствуется запах гари от фрикционных накладок сцепления.</p> <p>Перегреваются ступицы колёс при движении станции.</p>	<p>костью;</p> <p>Повышенный уровень масла в маслоотделителе.</p> <p>Разгерметизация маслоохладителя.</p> <p>Нарушение герметичности дроссельного клапана.</p> <p>Разряд аккумуляторной батареи.</p> <p>Отсутствие, или недостаток охлаждающей жидкости в системе охлаждения.</p> <p>Ослаблено крепление агрегата к раме.</p> <p>Сцепление не полностью включено, пробуксовывает муфта сцепления, «ведет сцепление».</p> <p>Неправильная регулировка тормозов наката вследствие чего происходит подтормаживание.</p>	<p>Слить излишек масла из маслоотделителя до уровня не выше верхней риски по масломеру маслоотделителя.</p> <p>Произвести зарядку аккумуляторной батареи.</p> <p>Произвести заправку системы охлаждающей жидкостью.</p> <p>Подтянуть крепление</p> <p>Отрегулировать свободный ход рукоятки сцепления.</p> <p>Произвести обслуживание и регулировку тормозной системы согласно «Руководства по эксплуатации на прицеп...».</p>

Неисправности	Вероятная причина	Способ устранения
1.	2.	3.
Перегреваются по- крышки колёс.	Слишком низкое давление в шинах колёс.	Выставить требуемое давление в шинах.
При буксировки станцию уводит в сторону.	Низкое давление в одном из колёс.	Выставить требуемое давление в шинах.
Не работает фонарь дорожной сигнали- зации.	Перегорела лампа осве- щения.	Заменить лампу.

Все неисправности и меры, принятые для их устранения, должны быть внесены в паспорт на станцию (в раздел «Учёт неисправностей при эксплуатации»).

Возможные неисправности двигателя устранять на авторизованных сервисных центрах.

Возможные неисправности винтового компрессора устранять в сервисной службе на заводе-изготовителе или в авторизованных сервисных центрах.

3 ТЕХНИЧЕСКОЕ ОБСЛУЖИВАНИЕ

Техническое обслуживание станции заключается в выполнении профилактических регламентированных операций, обеспечивающих её нормальное техническое состояние в течение заданного ресурса с обязательной отметкой в журнале учёта технического обслуживания.

Обслуживающий персонал обязан регулярно проводить работы по техническому обслуживанию станции, согласно данному руководству. Проведённые работы необходимо отметить в паспорте на станцию (в разделе «Учёт технического обслуживания»).

Установлены следующие виды периодического технического обслуживания:

- ежесменное техническое обслуживание (ЕТО);
- техническое обслуживание через каждые 500 моточасов работы (ТО1);
- техническое обслуживание через каждые 4000 моточасов работы (ТО2).

Указанная периодичность проведения технического обслуживания предусмотрена с учётом стабильности смазочных масел, а также стойкости деталей и узлов компрессорной станции.

Перечень и периодичность работ по техническому обслуживанию компрессорной станции приведены в таблице 3.

Проведение операций по техническому обслуживанию является обязательным.

ЗАПРЕЩАЕТСЯ РАБОТА НА КОМПРЕССОРНОЙ СТАНЦИИ БЕЗ ПРОВЕДЕНИЯ ТЕХНИЧЕСКОГО ОБСЛУЖИВАНИЯ.

Техническое обслуживание составных частей станции необходимо проводить согласно их сопроводительной документации.

Смазку, заправку станции и замену масла производить согласно химмотологической карте (Приложение А) и схеме заправки станции (Рисунок В.16).

Для смазки станции допускается использовать эквивалентные смазочные материалы (Приложение Б).

Для замены используйте только фильтрэлементы, указанные в перечне расходных фильтрэлементов (Приложение Г).

Разборку станции разрешается производить только в случае поломки деталей или возникновения неисправностей, вызывающих остановку станции или нарушение её нормальной работы или для проведения соответствующего технического обслуживания.



Учтите, что разборка гарантийной станции не авторизованными специалистами или без письменного разрешения завода-изготовителя может превратить все гарантийные обязательства!

При разборке и сборке обеспечьте чистоту рабочего места и пользуйтесь общетехническими инструментами и приспособлениями. Желательно разборку производить в закрытом отапливаемом помещении, снабженном подъёмными средствами.

При разборке станции придерживайтесь определенной последовательности, обеспечивающей минимальный объём работ. Снятые детали и сборочные единицы положите на специально отведенное чистое место.

Все крепёжные детали (болты, гайки, шпильки, шайбы) должны находиться в отдельном ящике. Желательно болт или шпильку соединить с гайкой или шайбой так, как они соединяются при сборке. Все снимаемые прокладки прикрепите к одной из со-

прикасающихся с ними деталей в том положении, в каком они были до разборки. Все неисправные прокладки, уплотнения и кольца замените новыми.

Все снимаемые со станции сборочные единицы тщательно очистите, а механически обработанные поверхности деталей промойте в дизельном топливе, выполняя требования безопасности в соответствии с разделом 2.1.

Все детали и сборочные единицы осмотрите с целью определения их пригодности к дальнейшей работе. Забоины и риски на деталях должны быть зачищены. Перед сборкой механически обработанные поверхности деталей смажьте тонким слоем масла. Все гайки и болты надежно затяните при их окончательной установке после ремонта.

Таблица 3

Виды и периодичность технического обслуживания				
№	Наименование работ	Вид и периодичность обслуживания в моточасах работы		
		Ежемесячно (ЕТО)	Через каждые 500 моточасов работы (ТО1)	Через каждые 4000 моточасов работы (ТО2)
1.	Внешний осмотр компрессорной станции на предмет выявления механических повреждений, ослабления затяжки резьбовых соединений, очистка от грязи и протирка компрессорной станции	X	X	X
2.	Проверка уровня масла в маслоотделителе и картере двигателя	X	X	X
3.	Проверка уровня охлаждающей жидкости в системе охлаждения	X	X	X
4.	Проверка герметичности пневмо-, гидро- и топливо- системы	X	X	X
5.	Проверка работоспособности предохранительного клапана	X	X	X
6.	Проверка отсутствия давления в маслоотделителе перед запуском	X	X	X
7.	Проверка работы системы регулирования производительности	X	X	X
8.	Слив отстоя из фильтров грубой очистки топлива двигателя		X	X
9.	Проверка натяжения ремней вентилятора двигателя		X	X
10.	Проверка уровня и состояния масла в поддоне воздухоочистителя двигателя		X	X
11.	Замена масляного фильтра двигателя		X	X
12.	Замена фильтра тонкой очистки топлива		X	X
13.	Замена масла в картере двигателя		X	X
14.	Промывка и очистка фильтра линии отсоса (работу выполнить после эксплуатационной обкатки)		X	X
15.	Очистить и продуть воздушный фронт радиатора и маслоохладителя		X	X
16.	Проверка и регулировка зазора между клапанами и коромыслами двигателя			X (ежегодно)
17.	Очистить поддон и промыть фильтрэлемента воздухоочистителя двигателя			X (ежегодно)
18.	Промыть фильтр грубой очистки топлива			X (ежегодно)
19.	Проверить затяжку болтов крепления головки цилиндров дизеля (работу выполнить после эксплуатационной обкатки)			X (ежегодно)

Продолжение Таблицы 3

Виды и периодичность технического обслуживания				
№	Наименование работ	Вид и периодичность обслуживания в моточасах работы		
		Ежегодно (ЕТО)	Через каждые 500 моточасов работы (ТО1)	Через каждые 4000 моточасов работы (ТО2)
20.	Замена масла в маслоотделителе			X (ежегодно)
21.	Замена фильтрующего элемента масляного фильтра компрессора			X (ежегодно)
22.	Замена воздушного фильтра компрессора			X
23.	Замена фильтра маслоотделителя (сепаратора)			X
24.	Промывка и очистка наружной и внутренней (при необходимости) поверхности маслоохладителя			X
25.	Промыть систему охлаждения двигателя от накипи и загрязнений			X
26.	Проверка давления срабатывания клапана минимального давления			X
27.	Протяжка резьбовых соединений компрессорной станции			X
28.	Проверка осевого люфта роторов винтового компрессора			X
29.	Проверка и регулировка предохранительного клапана			X (ежегодно)
30.	Проверка стрелочного манометра			X (ежегодно)
31.	Проверка и регулировка муфты сцепления			X
32.	Проверить срабатывание тепловой аварийной защиты двигателя и компрессора			X
33.	Проверка электрических соединений, зачистка, подтяжка клемм, электроконтактов и точек заземления. Провести обслуживание АКБ			X

Примечание: Обслуживание составных частей компрессорной станции, таких как двигатель, маслоохладитель, аккумуляторная батарея, щит приборный, сосуд, работающий под давлением, предохранительный клапан и прицеп следует производить в соответствии с приложенными руководствами по этим изделиям.

3.1 Ежегодное техническое обслуживание (ЕТО)

Необходимо поддерживать станцию в чистом и опрятном виде.

Перед буксировкой прицепа станции необходимо проверить давление в шинах и осмотреть ходовую часть на предмет выявления повреждений.

Станцию после буксирования своим ходом тщательно очистить от пыли и грязи, осмотреть ходовую часть и проверить давление в шинах.

Перед пуском станции следует проверить:

- уровень масла в маслоотделителе по рискам масломера, который должен быть не ниже нижней риски и не выше верхней риски. При необходимости, долить масло через заливную горловину, отвернув крышку;
- уровень масла в картере двигателя должен быть между нижней и верхней метками масломера. При необходимости, долейте масло;

- наличие топлива в баке по топливоуказателю на щите приборном. При необходимости, долейте;
- уровень охлаждающей жидкости в радиаторе (см. Приложение А). Для чего снять заливную пробку радиатора. Уровень охлаждающей жидкости должен быть от 40 до 50 мм ниже верхнего торца заливной горловины;
- отсутствие течи масла, топлива и охлаждающей жидкости, для чего осмотреть маслоотделитель, маслоохладитель, соединения трубопроводов, радиатор и топливный бак, а также места уплотнений;
- затяжку резьбовых соединений и, при необходимости, подтянуть;
- *после 30 часов обкатки новой станции подтянуть болты крепления головки блока цилиндров дизеля (момент 19...21 кгс·м);*
- работоспособность предохранительного клапана., для чего вращать лимб с накаткой против часовой стрелки до щелчка (см. «Клапан предохранительный. Паспорт»), отжимая пружину клапана. Шток клапана должен подниматься и возвращаться в исходное положение;

Перед пуском следует убедиться в отсутствии давления в маслоотделителе по штатному манометру. При наличии давления следует отремонтировать неисправность клапана стравливания.

После пуска станции проверить работу системы регулирования производительности, для чего закрыть вентили на раздаточной трубе. При этом давление в маслоотделителе не должно подниматься выше 0,72 МПа (7,2 кгс/см²) по штатному манометру. При превышении давления регулировочным болтом 4 (Рисунок В.12) датчика давления отрегулировать момент срабатывания на необходимое давление. *Регулировку производите на прогретой станции.*

После первых 50 часов работы новой станции следует заменить все масло в масляной системе компрессора.

После пробега 100 км прицепной станции проверить и подтянуть колесные болты моментом 150 (15) Нм (кгс·м).

После первых 50 часов работы промыть в солярке фильтр линии отсоса, трубку отсоса масла и внутренние дроссельные отверстия штуцеров продуть сжатым воздухом.

3.2 Техническое обслуживание через каждые 500 часов работы (ТО1)

Очистить и продуть воздушный фронт радиатора и маслоохладителя.

Перед пуском станции следует:

- слить отстой из фильтра грубой очистки топлива. Для этого необходимо отвернуть пробку в нижней части фильтра топлива и слить отстой до появления чистого топлива. Пробку завернуть;
- проверить визуально герметичность соединений фильтра воздушного и впускного тракта двигателя;
- заменить масло в поддоне воздухоочистителя двигателя, для чего промыть поддон и залить масло в соответствии с приложением А до уровня кольцевой канавки;
- проверить прогиб ремней вентилятора и генератора двигателя. Ремни должны быть натянуты так, чтобы при нажатии на них с усилием 40 Н (4,0 кг·с) стрела прогиба составляла от 15 до 22 мм. Регулировку натяжения ремней производить изменением положения генератора, предварительно ослабив крепление

генератора. По окончании регулировки необходимо затянуть болт крепления планки и гайки болтов крепления генератора;

- заменить масло в картере двигателя;
- заменить масляный фильтр двигателя;
- заменить фильтр тонкой очистки топлива двигателя.

3.3 Техническое обслуживание через каждые 4000 часов работы

Произвести проверку и регулировку зазора между клапанами и коромыслами двигателя.

Проверку и регулировку выполнять на непрогретом двигателе. Зазор между бойком коромысла и торцом стержня впускных и выпускных клапанов должен быть:

- $-0,25 \pm 0,10$ мм;
- $-0,05$.

Заменить воздушный фильтр двигателя.

Промыть фильтр грубой очистки топлива.

Произвести проверку и подтяжку болтов крепления головки цилиндров двигателя, (момент $19 \dots 21$ кгс·м).

Заменить масло в масляной системе компрессора как указано в разделе 3.6.

Заменить фильтрующий элемент масляного фильтра компрессора.

Заменить воздушный фильтр компрессора.

В случае ухудшения маслоотделения, уменьшения производительности произвести замену фильтра маслоотделителя (сепаратора) 3.5.

При замене масла компрессора дополнительно провести следующие работы:

- промыть внутренние поверхности масляной полости маслоохладителя;
- продуть сжатым воздухом все трубопроводы станции и очистить их от нагарообразования;
- очистить и промыть внутренние и наружные поверхности маслоотделителя;
- осмотреть наружную поверхность маслоотделителя: коррозия, трещины, вмятины и другие повреждения не допускаются. Осмотреть фильтр маслоотделителя.

Очистить и промыть топливный бак.

Проверить правильность срабатывания клапана минимального давления, для чего открыть два вентиля на раздаточной трубе и запустить станцию. Воздух должен пойти из открытых вентилях при давлении в маслоотделителе $[0,4 \pm 0,05$ МПа ($4 \pm 0,5$ кг/см²)].

Слить отстой из фильтра грубой очистки топлива. Для этого отвернуть пробку слива отстоя, расположенную в нижней части стакана фильтра, и сливать отстой до появления чистого топлива. Завернуть пробку.

Заменить фильтр тонкой очистки топлива двигателя.

Произвести зачистку и смазку силовых клемм аккумуляторной батареи и клемм заземления.

Проверить и отрегулировать свободный ход рукоятки сцепления. Регулировку провести изменением рабочей длины тяги выключения сцепления путем завинчивания вилки тяги. Свободный ход рукоятки сцепления в крайнем левом её положении должен составлять $50 \dots 80$ мм от поверхности рамы до начала выжима сцепления (Рисунок В.3).

Очистить/продуть наружные поверхности теплообменных аппаратов блока охлаждения.

Проверить состояние винтов компрессора и отсутствие осевого люфта. Для чего отвернуть болты, крепящие дроссельный клапан к переходнику всасывания и к корпусу компрессора и освободить его от трубопроводов. Снять дроссельный клапан. Осмотреть винты и корпус компрессора на предмет отсутствия глубоких рисок, вмятин, задирав и цветов побежалости на рабочих поверхностях. Перемещая рукой винты в осевом направлении проверить отсутствие их осевого люфта. При наличии ощутимого осевого люфта следует направить станцию в ремонт. В случае отсутствия осевого люфта собрать компрессор в обратной последовательности.

Проверить срабатывание аварийной защиты.

Для проверки тепловой защиты по высокой температуре нагнетания и высокой температуры двигателя следует на работающей станции поочередно переключить контакты датчиков температуры 16 (Рисунок В.4) и 6 (Рисунок В.5), при этом, станция должна остановиться и на лицевой панели щита приборного должен загореться соответствующий индикатор «АВАРИЯ». Для снятия индикации следует нажать кнопку «СТОП».

Произвести обслуживание тормозной системы полуприцепа согласно 3.8.

Произвести визуальный осмотр всех частей ходовой части. Трещины в сварных швах рамы, на рычагах балансира и полуосях резино - жгутовой подвески, дышла и колес, а также другие повреждения не допускаются.

Произвести проверку, регулировку и пломбирование клапана предохранительного 3.10.3.

Произвести проверку рабочего манометра с пломбировкой и клеймением 2.1.

3.4 Обслуживание тормозной системы

Обслуживание тормозной системы прицепа выполнить согласно указаниям «Руководства по эксплуатации на прицеп...».

3.5 Замена фильтра маслоотделителя

Замену фильтра маслоотделителя следует производить в специализированной мастерской, либо в закрытом помещении. Заблаговременно до начала работ по замене фильтра приобретите фильтр 9 (Рисунок В.13), две прокладки для его установки, фильтрующий элемент масляного фильтра 3 (Рисунок В.10) и смазочное масло компрессорной установки согласно химмотологической карте (приложение А).

Работы производите в следующей последовательности:

- слейте старое масло из масляной системы компрессора 3.6.1;
- снимите выхлопную трубу и глушитель;
- снимите крышу и щиты возле маслоотделителя;
- отсоедините трубки на крышке маслоотделителя;
- отверните болты крепления крышки маслоотделителя и раздаточной трубы и снимите крышку вместе с раздаточной трубой;
- извлеките старый фильтр и прокладки;
- очистите внутреннюю поверхность маслоотделителя ветошью, смоченной дизельным топливом 3.6.4;
- установите новый фильтр на новые прокладки, смазав их графитовой смазкой;

- сборку производите в порядке обратном порядку при разборке;
- прочистите фильтр и трубку линии отсоса;
- замените фильтрующий элемент масляного фильтра компрессора;
- после сборки произведите заправку станции свежим маслом;
- произведите пробный запуск компрессорной станции и после прогрева станции выполните органолептическую оценку качества маслоотделения: подержите чистый лист бумаги в потоке сжатого воздуха на расстоянии 300мм от полностью открытого клапана Ду20 в течение 1 минуты. При хорошем качестве маслоотделения после этого визуально не должно быть заметно никаких пятен смазочного масла.

3.6 Техническое обслуживание составных частей станции

Сливать масло рекомендуется сразу после работы, пока оно не остыло и не потеряло текучесть, при этом необходимо придерживаться следующего порядка:

- снять крышку заливного горловины маслоотделителя, отвернуть сливную пробку на днище и слить масло из маслоотделителя до прекращения каплеобразования;
- закрыть крышку заливного горловины;
- отсоединить рукав высокого давления от маслоотделителя;
- подать в отсоединенный рукав сжатый воздух с избыточным давлением не более 0,3 МПа (3,0 кгс/см²) и продуть компрессорную установку до прекращения течи масла из сливного отверстия из маслоотделителя;
- закрыть сливное отверстие маслоотделителя, подсоединить рукав к маслоотделителю.

Масло, общим количеством по Приложению А, или по Приложению Б следует заливать в следующем порядке:

- а) залить свежее масло через заливной патрубков маслоотделителя до уровня по рискам масломера;
- б) закрыть горловину и запустить станцию на 30 секунд, остановить станцию и, дожидаясь полного стравливания воздуха из маслоотделителя. В это время за счёт созданного давления воздуха масло будет выталкиваться из маслоотделителя и начнёт заполнять систему. При этом уровень масла в маслоотделителе упадёт;
- в) проверить уровень масла по масломеру. Если уровень масла всё ещё ниже верхней риски по масломеру, то следует снова долить масло и после кратковременного запуска опять проконтролировать уровень. Долив масла следует производить до тех пор, пока при остановке не будет установлен уровень масла по верхней риске на масломере.

ВНИМАНИЕ: ОБЪЁМ СВЕЖЕЙ ЗАПРАВКИ МОЖЕТ ОКАЗАТЬСЯ МЕНЬШЕ, ЧЕМ УКАЗАНО В ПРИЛОЖЕНИИ А, ЕСЛИ ПЕРЕД ЗАПРАВКОЙ НЕ ПОЛНОСТЬЮ СЛИЛИ МАСЛО ИЗ СИСТЕМЫ!



Во избежание повышенного уноса масла, а также для предотвращения разрушения фильтра маслоотделителя вследствие возможного гидроудара от чрезмерного количества масла никогда не превышайте уровень залитого масла выше верхней риски масломера.

Проверка работы и настройка клапана предохранительного.

Ежемесячную проверку работы клапанов предохранительных производить на неработающей станции, принудительно открывая и закрывая клапан.

Клапан предохранительный исправен, если шток с клапаном без заеданий поднимается и возвращается в исходное положение при вращении лимба с накаткой до щелчка.

Неисправный клапан предохранительный подлежит ремонту с последующей настройкой давления срабатывания или замене.

Кроме того, через каждые 12 месяцев должна быть произведена контрольная проверка и настройка предохранительного клапана на точность срабатывания.

Настройку клапана предохранительного проводить в специализированной ремонтной организации на стенде, используя сжатый воздух с рабочим избыточным давлением не ниже 1,4 МПа (14,0 кгс/см²) в соответствии с паспортом на предохранительный клапан.

Номинальное избыточное давление настройки клапана предохранительного 1,15 МПа (11,5 кгс/см²). Настройку производить по образцовому манометру.

После настройки клапаны предохранительные опломбировать.

После испытания на стенде проверить работу клапана предохранительного на станции, предусмотрев меры предосторожности от возможного выброса воздушно-масляной смеси.

Очистка и промывка маслоотделителя.

Промывку маслоотделителя выполнять в следующей последовательности:

- отвернув гайки, снять крышку маслоотделителя;
- вынуть фильтр маслоотделителя;
- очистить внутреннюю поверхность маслоотделителя от нагаромазляных отложений с помощью скребка, промыть керосином, просушить;
- произвести внутренний и наружный осмотр маслоотделителя с целью возможного его использования в дальнейшей работе;
- осмотреть фильтр маслоотделителя и, при необходимости, произвести замену.

Промывка маслоохладителя

Наружные поверхности маслоохладителя промыть от налёта грязи горячей водой или безопасными моющими средствами (не реагирующими с алюминием) при помощи мягкой щётки и ветоши.

Для промывки внутренних полостей, блока охлаждения его необходимо вынуть из станции, сняв крышу.

Для промывки внутренних поверхностей алюминиевого блока охлаждения можно использовать уайт-спирит, бензин или растворитель нефрас С2 80/120. Уайт-спирит, бензин или растворитель нефрас С2 80/120 заливают внутрь маслоохладителя на время от 10 до 15 часов. Затем промывают внутреннюю полость горячей водой, с температурой не ниже 80°С и продувают сжатым воздухом.

Проверка качества очистки секции маслоохладителя осуществляется измерением объёма внутренней полости с помощью заполнения маслом. Примерное равенство измеренных и паспортных данных объёмов внутренней полости секции маслоохладителя будет соответствовать окончанию чистки.

Объём внутренней полости секции маслоохладителя указан в паспорте и руководстве по эксплуатации на блок охлаждения.

4 ХРАНЕНИЕ, КОНСЕРВАЦИЯ И ПЛОМБИРОВАНИЕ, УТИЛИЗАЦИЯ

Правила хранения и консервация станции



Компрессорная станция должна храниться на открытых площадках при температуре воздуха от плюс 50 до минус 50°С.

При хранении выполнять следующее:

- протереть от грязи и пыли всю станцию чистой ветошью;
- слить воду из радиатора и рубашки блока цилиндров двигателя (ТОСОЛ А40 можно не сливать);
- заполнить топливный бак топливом;
- рукоятку выключения сцепления перевести в крайнее правое положение, соответствующее включённому механизму сцепления;
- полностью утопить рукоятку газа;
- в зимнее время снять аккумуляторную батарею и хранить её в тёплом помещении;
- восстановить наружные лакокрасочные покрытия;
- покрыть все неокрашенные места и таблички защитной консистентной смазкой;

Для разгрузки шин и резино-жгутовой подвески колёс поставить прицепную станцию на подставки, подведённые под раму.

Периодически, но не реже, чем через три месяца, следует контролировать состояние наружной консервации и обновлять её по мере надобности.

Внутренняя консервация обеспечивает хранение станции сроком до шести месяцев.

Станция, принятая на хранение на заводе-изготовителе, должна быть полностью укомплектована, законсервирована и опломбирована.

Через каждые шесть месяцев хранения пломбировку станции снять, проверить уровень масла, топлива и охлаждающей жидкости, запустить и отработать не менее пятнадцати минут при избыточном давлении воздуха в маслоотделителе от 0,6 до 0,7 МПа (от 6,0 до 7,0 кгс/см²). По окончании следует слить воду из системы, закрыть сливные краны поставить пробку радиатора закрыть и опломбировать станцию.

Проведенные работы отметьте в Паспорте на станцию (в разделе «Консервация» и «Хранение»).

Пломбирование

Предохранительный клапан станции должен быть опломбирован.

При настройке пломбирование производится лицом, ответственным за эксплуатацию станции или в авторизованной мастерской.

Манометр должен ежегодно проверяться с обязательным клеймением.

Эксплуатация станции без установленных пломб и с истекшими сроками поверки манометров и предохранительного клапана не допускается.

Утилизация

Сменные части и расходные материалы после проведенной замены должны быть отсортированы и переданы на утилизацию как спецмусор.

Утилизация компрессорной станции в целом производится по технологии эксплуатирующей организации.

Проведенные работы необходимо отметить в паспорте на станцию.

5 ТРАНСПОРТИРОВАНИЕ И ПЕРЕМЕЩЕНИЕ

Транспортирование компрессорных станций осуществляется любым видом транспорта на открытых платформах при температуре воздуха от плюс 50 до минус 50°С при условии ее погрузки и надёжного закрепления на транспортных средствах с соблюдением техники безопасности и правил перевозки для конкретного вида транспорта.

Транспортирование прицепной компрессорной станции на прицепе по автодорогам общего пользования должно производиться буксировкой тягачом соответствующей массы при строгом соблюдении действующего транспортного законодательства и правил дорожного движения. *Снаряженная масса тягача должна быть не менее 2000 кг.*

Перед началом буксирования станции проверить:

- крепление составных частей станции;
- работоспособность системы дорожной сигнализации;
- состояние сцепного устройства и надёжность соединения с форкопом тягача;
- надёжность ходовой части;
- состояние подвески, покрышек, затяжку гаек крепления колёс и давление в шинах.

Для буксировки станции тягач должен быть оборудован:

- тягово-сцепным устройством типа «крюк-петля» (под петлю НАТО Ø76 мм) имеющим сертификат соответствия, полученный в установленном порядке, размеры и расположение которого установлены ГОСТ 2349-75 (высота расположения крюка 700÷900 мм от поверхности дороги);
- элементами надёжного крепления троса аварийной тормозной системы станции;
- розеткой для подключения электрооборудования станции.

Снять станцию со стояночного тормоза, опустив рычаг на тормозной головке.

Вложить серьгу дышла в крюк (форкоп) тягача. Обязательно застопорить крюк чекой и соединить станцию с рамой тягача предохранительным и аварийным тросами.

Крепление предохранительного троса за буксировочный прибор не допускается!

Поднять опорную стойку.

Подсоединить дорожную сигнализацию станции к бортовой сети тягача.

При буксировании выполнять следующие требования:

- строго соблюдать действующие правила дорожного движения;
- не рекомендуется резко трогать с места и резко тормозить;
- вести наблюдение за буксируемой станцией через зеркало кабины или кузова;
- скорость передвижения автопоезда с буксируемой станцией не должна превышать:
- **25 км/ч** на прицепе с ПСМ и **70 км/ч** на прицепе с ПТС.



Подъём и перенос станции осуществляются подъёмником или краном с помощью гибких стропов и траверсы по рекомендуемой схеме строповки (Рисунок В.17) или вилочным погрузчиком с использованием специального погрузочного приспособления для удлинения вилок (Рисунок В.18).

Грузоподъёмность подъёмного устройства должна соответствовать полной массе компрессорной станции и быть не менее 2000 кг.

ПРИЛОЖЕНИЕ А

(обязательное)

Таблица А.1 Химмотологическая карта

№ позиции по схеме заправки	Наименование сборочной единицы	Наименование и обозначение марок ГСМ и технических жидкостей	Колич. заправки	Периодичность замены	Прим.
1.	2.	3.	4.	5.	6.
1	Маслоотделитель	Gazpromneft Compressor Oil-46 DIN 51506 VDL, ISO 6743	13 л	через 4000 часов или 1 раз в год	
2	Двигатель 4DW92-68GG2	Масло моторное согласно «Двигатели дизельные ... Руководство по эксплуатации» Масло Gazpromneft Super 5W40 Для турбированных дизелей	10 л	через 1000 часов или 1 раз в год	в картер
3	Бак топливный	Топливо дизельное согласно «Двигатели дизельные ... Руководство по эксплуатации»	80л	-	
4	Радиатор	Охлаждающая жидкость ТОСОЛ А40 / пресная вода согласно «Двигатели дизельные ... Руководство по эксплуатации»	24 л	один раз в два года	

ПРИЛОЖЕНИЕ Б
(справочное)

Таблица Б.1 Эквивалентные материалы

Марка масла для системы компрессора	Примечание
SHELL CORENA S4 R46	
TAIF HARMONY PAO VG46	
Gazpromneft Compressor F Synth-46	
Лукойл СТАБИО СИНТЕТИК 46	
Лукойл СТАБИО 46	

ПРИЛОЖЕНИЕ В
ИЛЛЮСТРАЦИИ

Рисунок В.1 - Габаритный чертёж компрессорной станции ЗИФ-ПВ8,5/0,7F (АРМ9-22.2). Исполнение на раме.

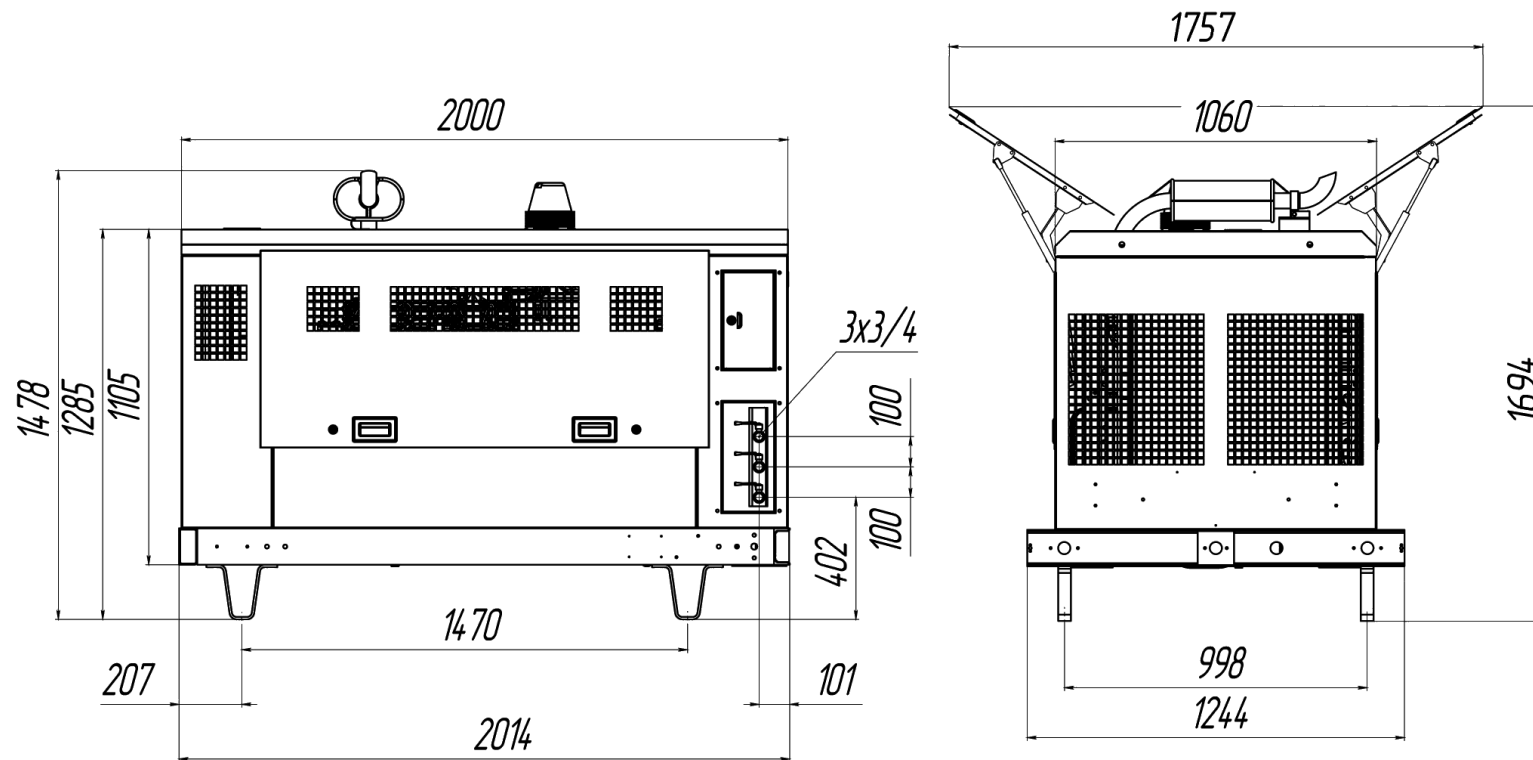


Рисунок В.2 - Габаритный чертёж компрессорной станции ЗИФ-ПВ8,5/0,7F (АРМ9-22.2). Исполнение на прицепе.

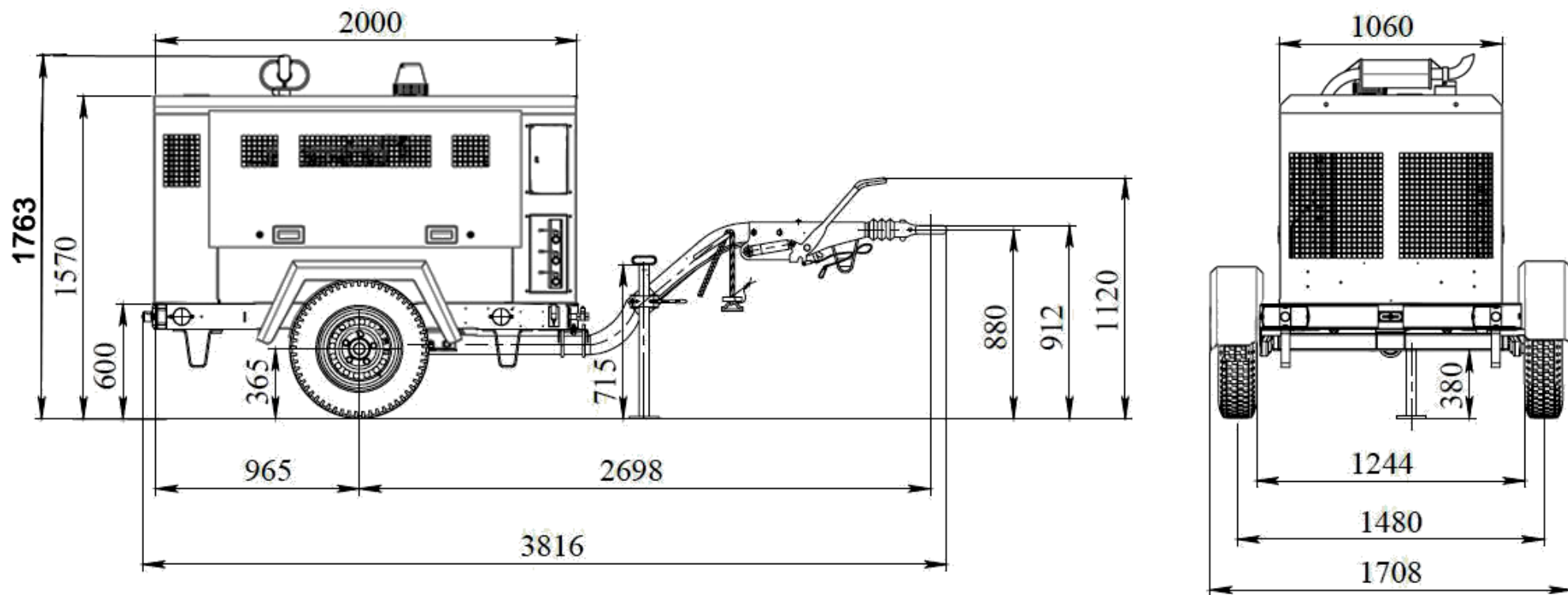


Рисунок В.3 - Компрессорная станция ЗИФ-ПВ8,5/0,7F (АРМ9-21.2).

1 - кожух; 2 – рама; 3 – глушитель; 4 – щит приборный; 5 – труба раздаточная (вентили Ду20 (3/4”))

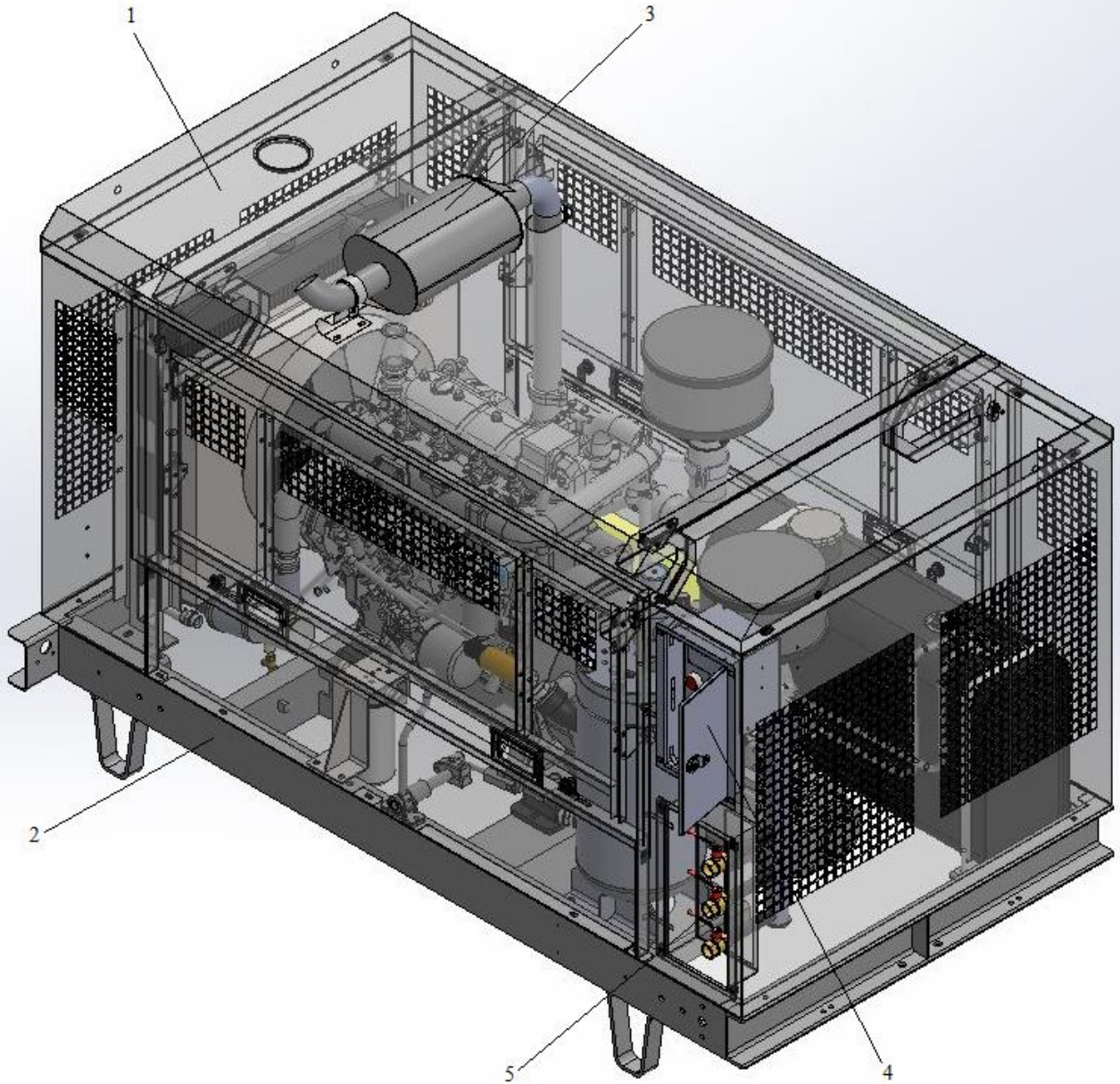


Рисунок В.4 - Компрессорная станция ЗИФ-ПВ8,5/0,7F (АРМ9-22.2).

1 – водяной радиатор; 2 – фильтр воздушный; 3 – диффузор; 4 – маслоохладитель; 5 – аккумуляторная батарея; 6 – сливной кран; 7 – амортизатор; 8 – датчик указателя уровня топлива; 9 – бак топливный; 10 – заливная горловина топливного бака; 11 – рукоятка газа; 12 – топливный насос; 13 – вентилятор; 14 – маслоотделитель; 15 – фильтр масляный; 16 – клапан минимального давления; 17 – предохранительный клапан; 18 – раздаточная труба с вентилями 3×3/4"; 19 – блок винтовой; 20 – рукоятка сцепления; 21 – подогреватель воздуха; 22 – дизельный двигатель.

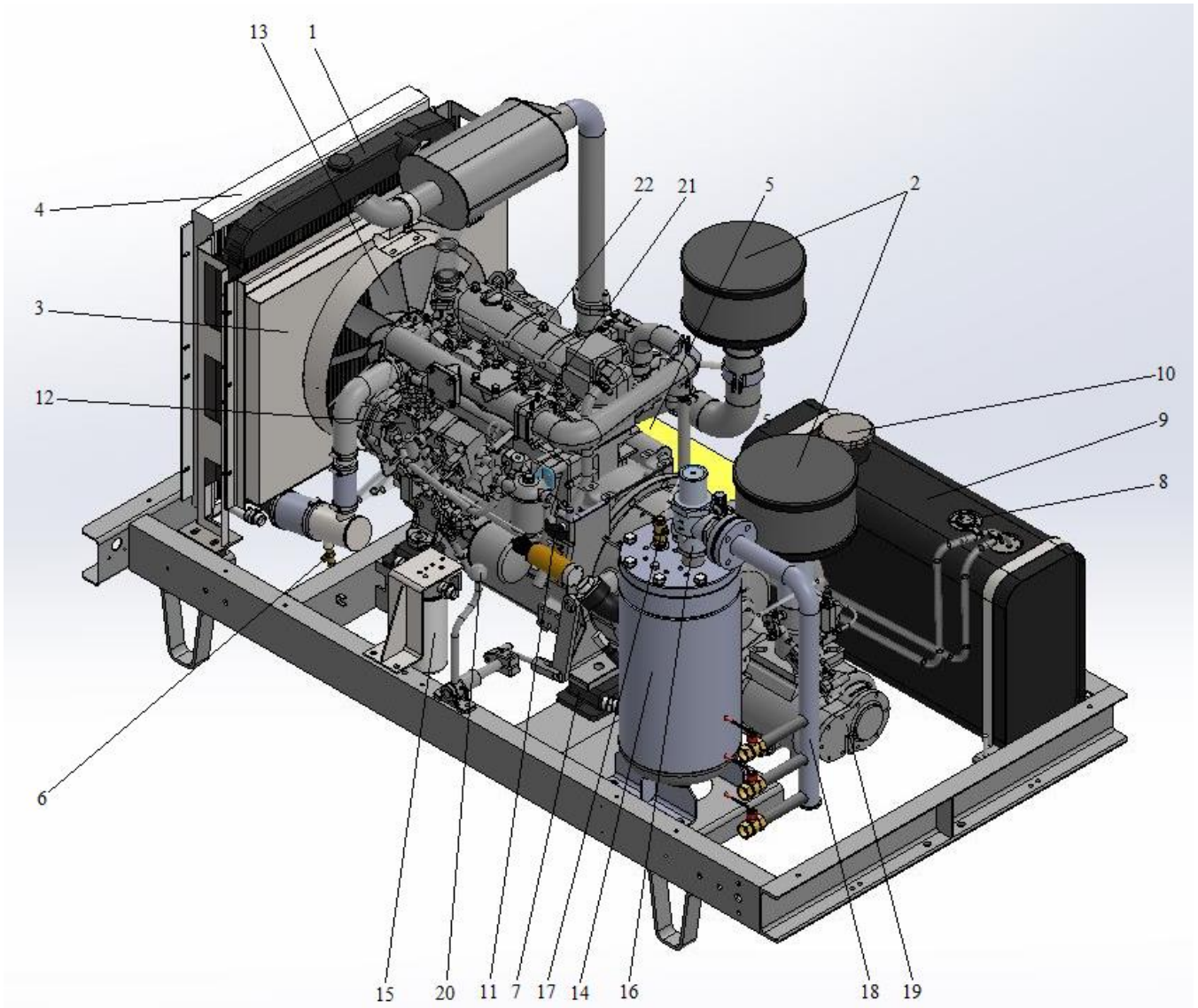


Рисунок В.5 - Торцевой вид

1 – фильтр отсоса масла; 2 – блок охлаждения; 3 – бак топливный; 4 – труба раздаточная; 5 – клапан дроссельный; 6 – труба нагнетания; 7 – батарея аккумуляторная; 8 – картер сцепления; 9 – клапан стравливания – пневмораспределитель.

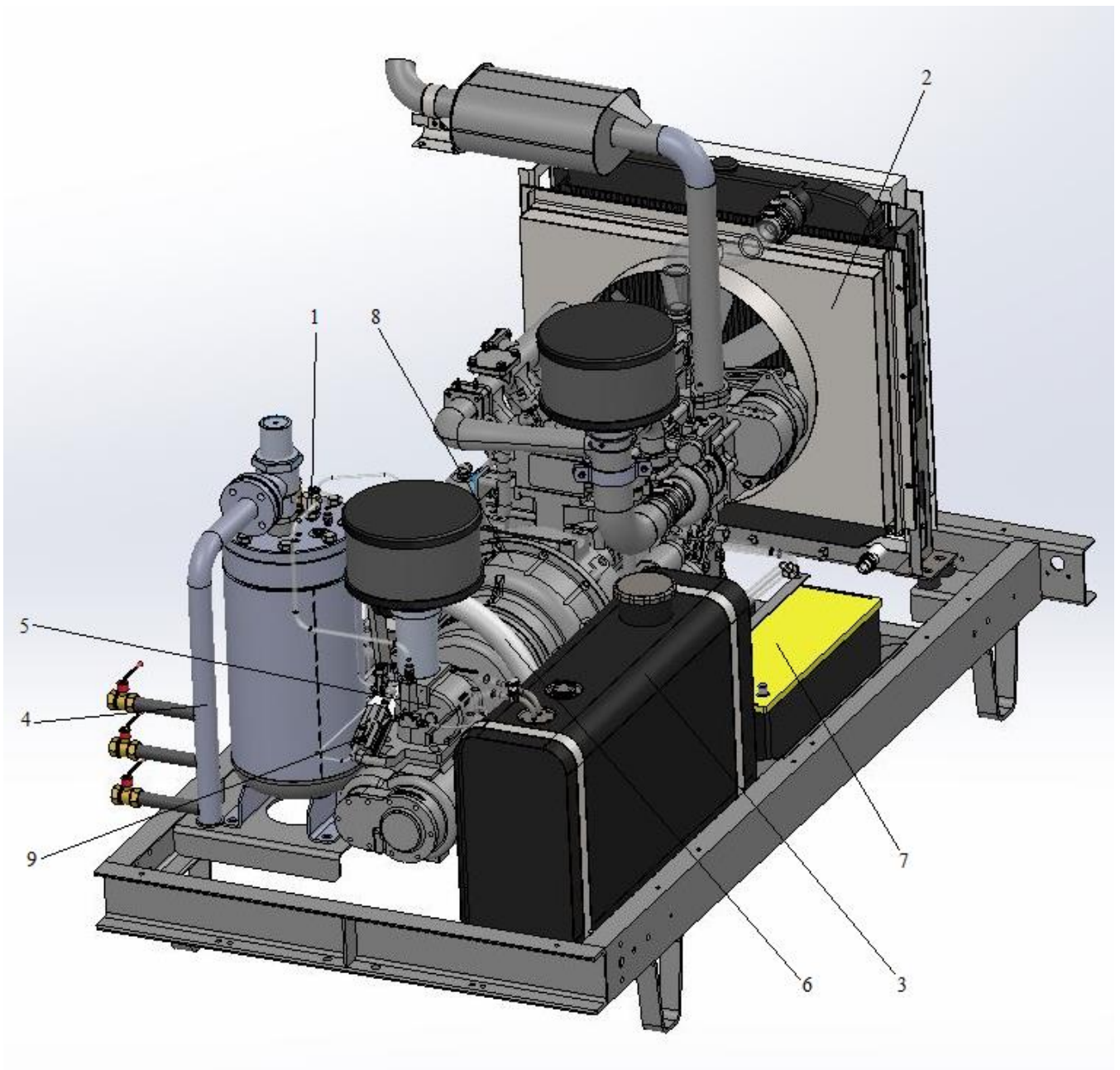


Рисунок В.6 – Компрессор (продольные и поперечный разрез)

1 – манжета 50-68-7 BAPSL 75FPM 595 арт. №360204 DIN3761AS; 2 – манжета 50-68-8 B2PT PTFE 561/10 арт. №406801 DIN3761 С; 3 – корпус; 4 – колесо зубчатое; 5 – клапан дроссельный; 6 – шестерня; 7 – опора; 8 – винт ведущий; 9 – винт ведомый; 10 – корпус; 11,12 – гайки; 13 – форсунка; 14 – вал.

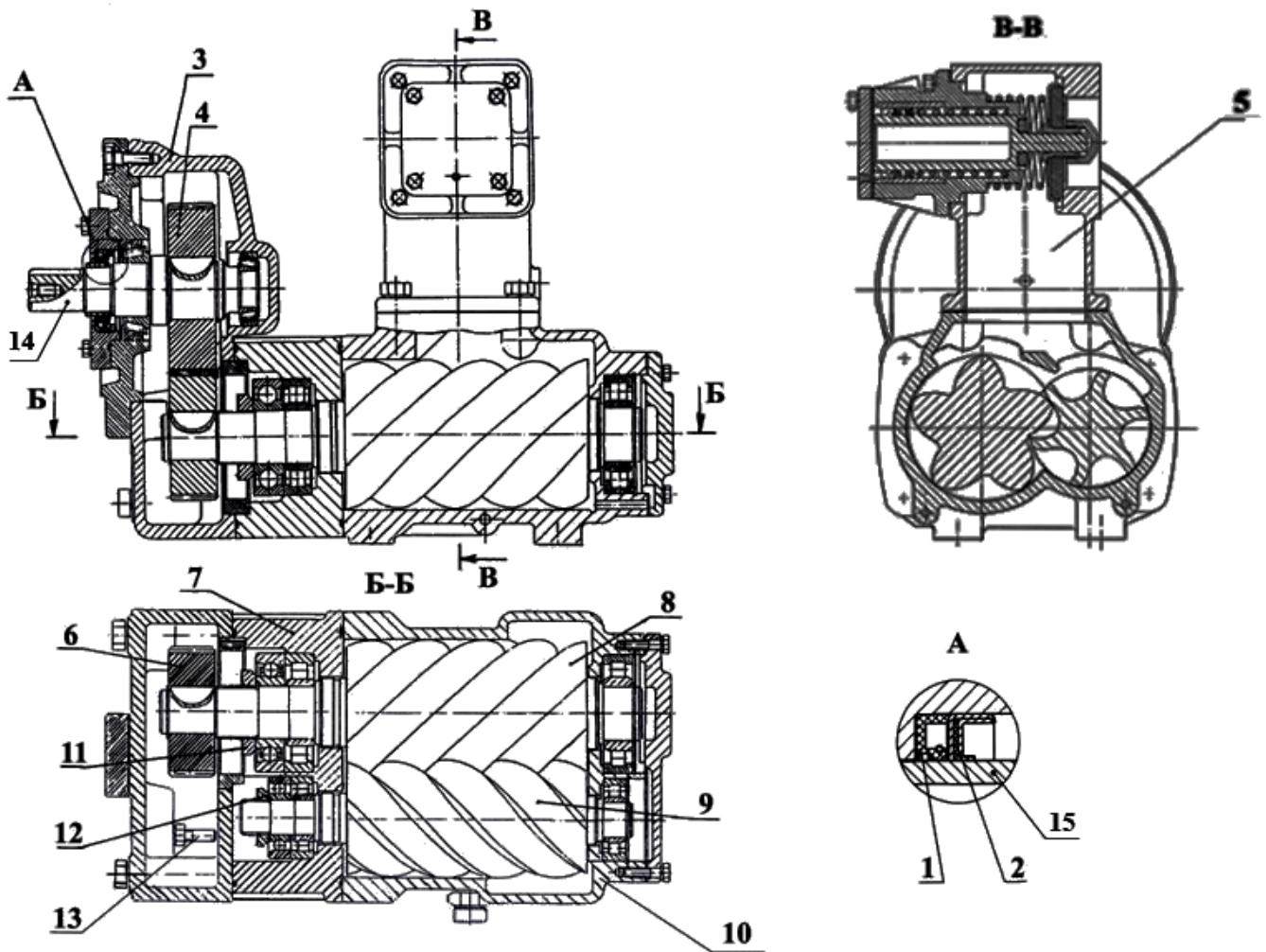
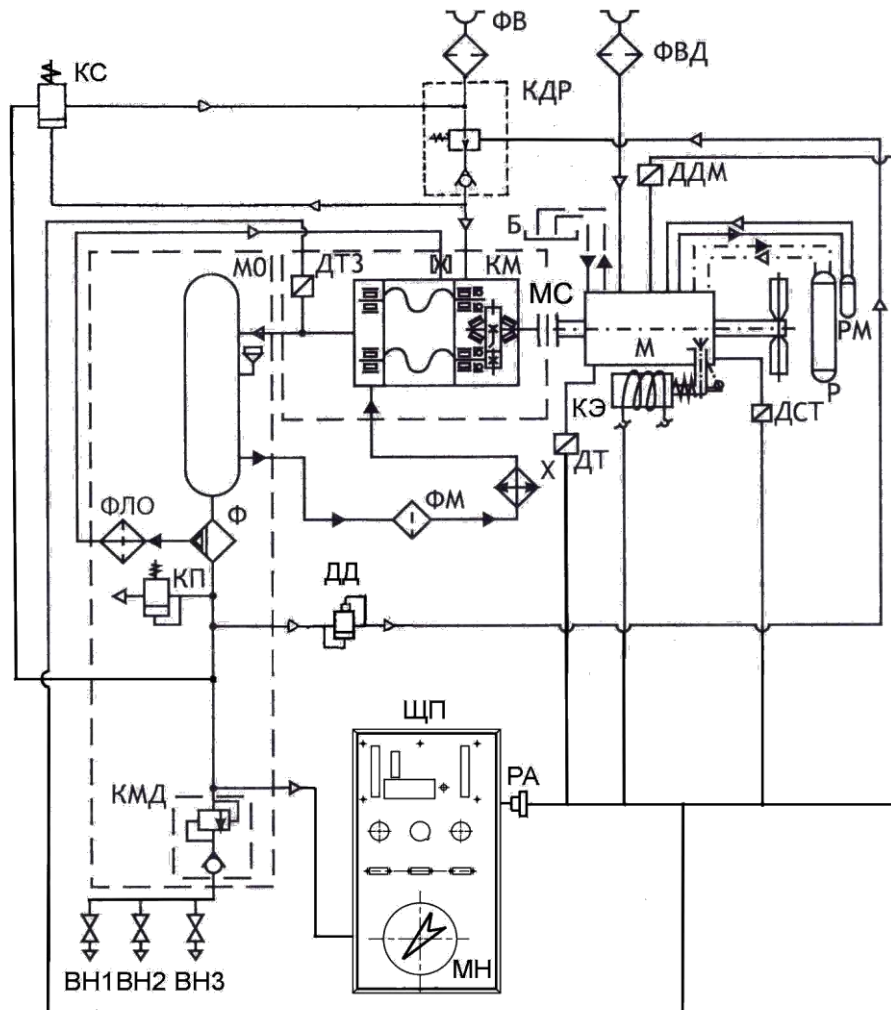


Рисунок В.8 - Схема комбинированная функциональная

Б - бак топливный; ВН1, ВН2, ВН3 – вентили; ДД - датчик давления; ДДМ – датчик сигнализатора давления масла; ДТЗ – датчик тепловой защиты; ДСТ – датчик сигнализатора температуры; КДР – клапан дроссельный; КМ – винтовой компрессор; КМД – клапан минимального давления; КП – клапан предохранительный; МС – муфта сцепления; КС – клапан стравливания; М – дизель; МО – маслоотделитель; Р - радиатор; ФВ - фильтр воздушный; Ф - фильтр маслоотделителя; Х - маслоохладитель; ЩП - щит приборный; КЭ – клапан электромагнитный; ФЛО - фильтр линии отсоса; РА- разъем; МН – манометр



Условные обозначения

- ▶— Воздушная магистраль
- - -▶- Воздушно-масляная магистраль
- ▶— Масляная магистраль
- - -▶- Топливная магистраль
- · ·▶· Водяная магистраль
- ▶— Линия управления

Рисунок В.9 - Фильтр воздушный

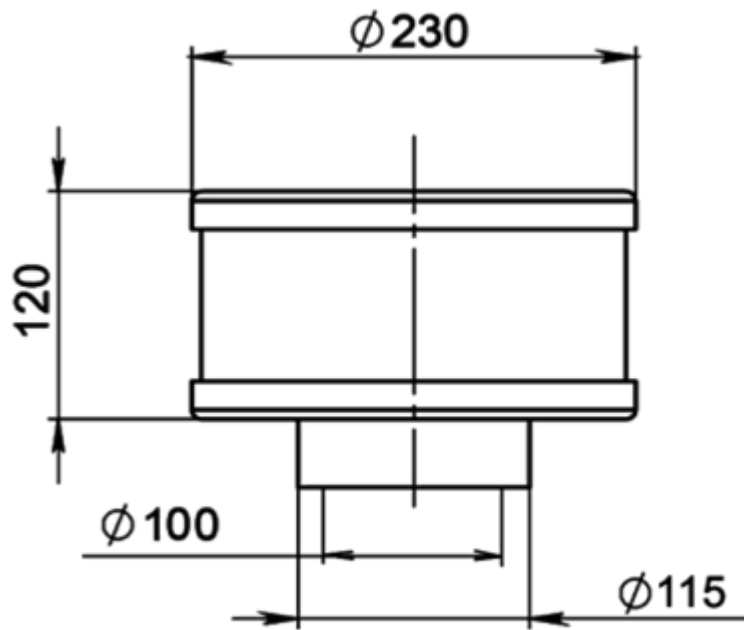


Рисунок В.10 - Фильтр масляный

1-корпус (крепление фильтра); 2 – клапан блокировки обратного хода; 3 – элемент фильтрующий; 4 – клапан пере-
пускной

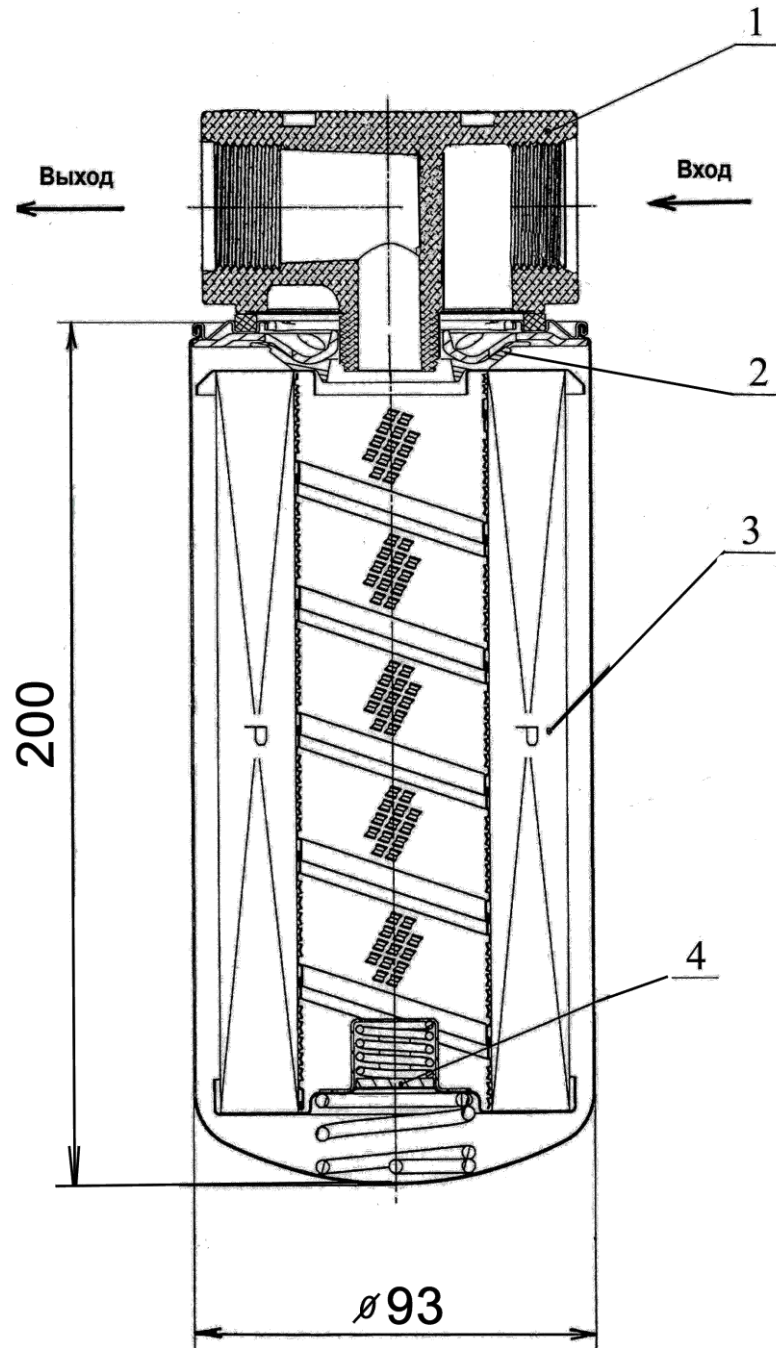


Рисунок В.11 – Клапан дроссельный

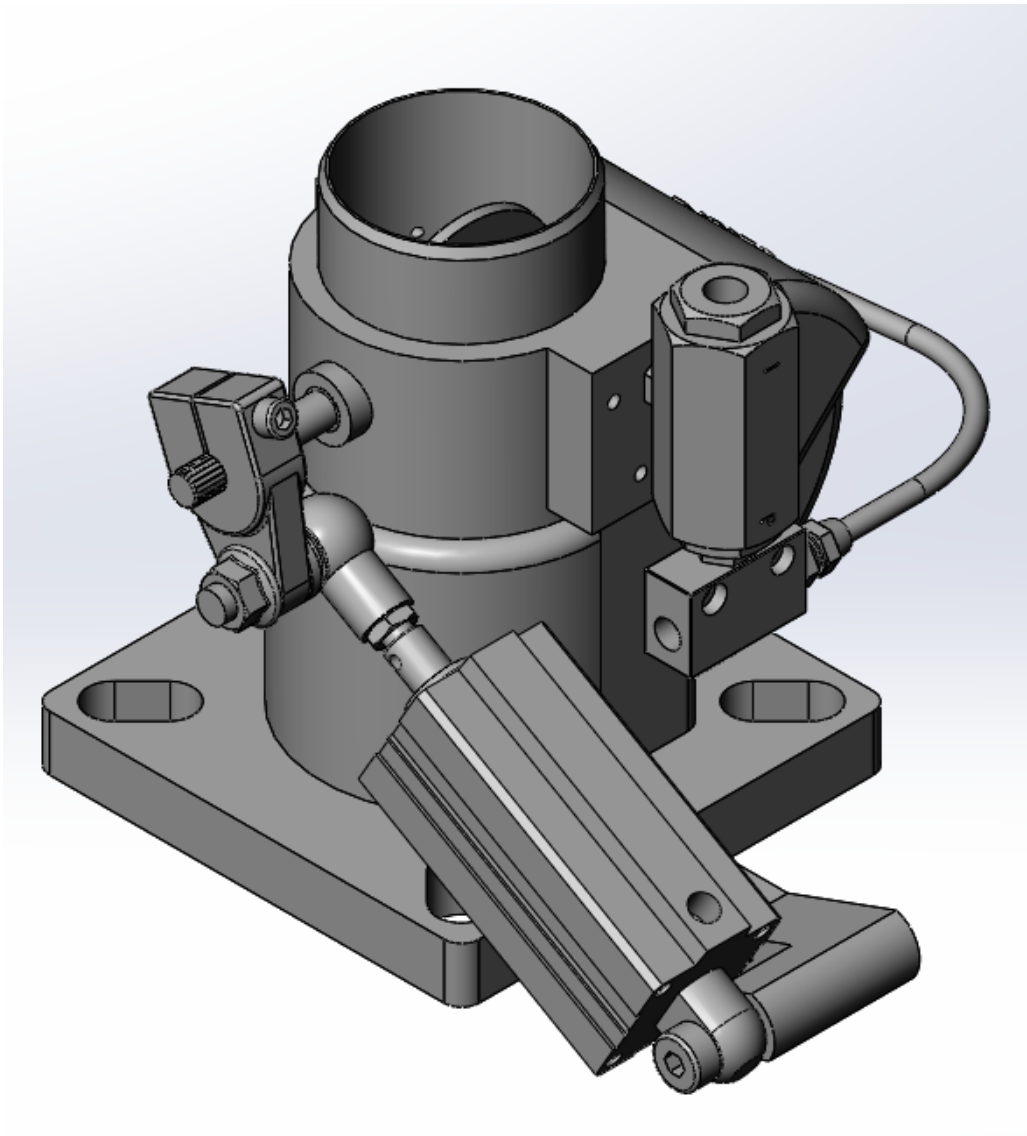


Рисунок В.12– Датчик давления

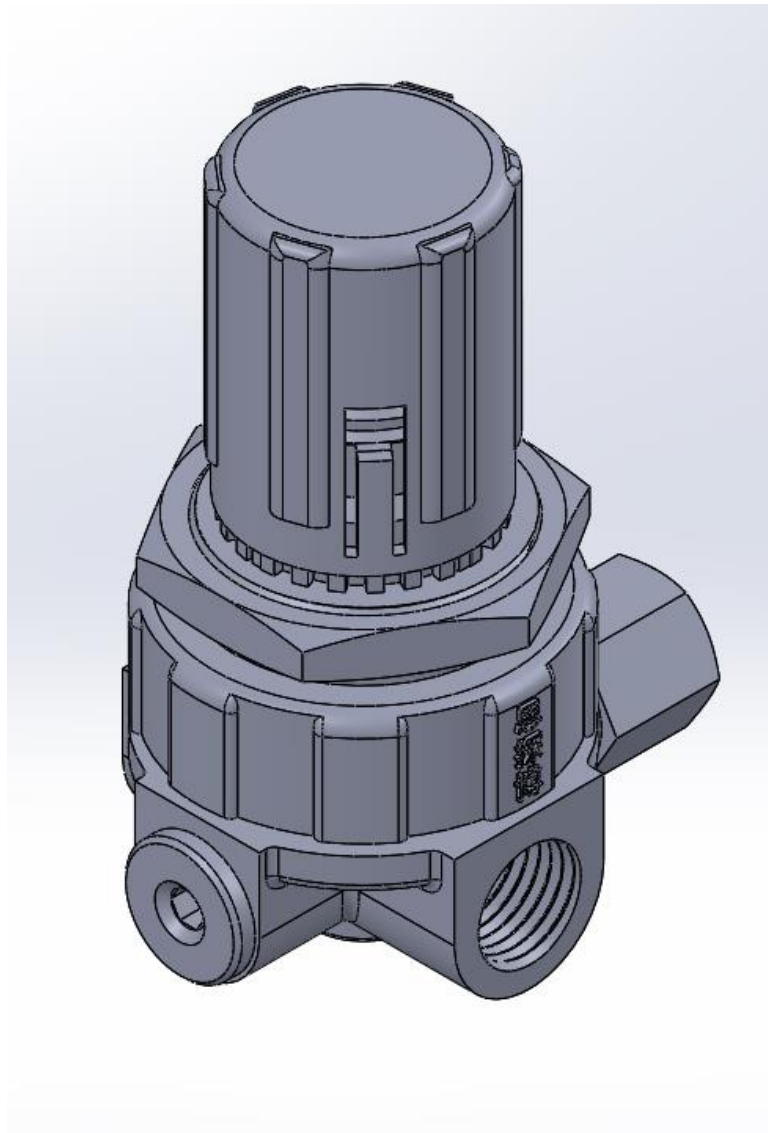


Рисунок В.13 – Маслоотделитель.

- 1 – корпус маслоотделителя; 2 – труба раздаточная; 3 – клапан минимального давления; 4 – фильтр линии отсоса;
 5 – клапан предохранительный; 6 – трубка линии отсоса; 7 – прокладки; 8 – заливная горловина; 9 –
 фильтр(сепаратор); 10 – масломер; 11 – сливная пробка; 12 – вентиль $\frac{3}{4}$ " (3шт).

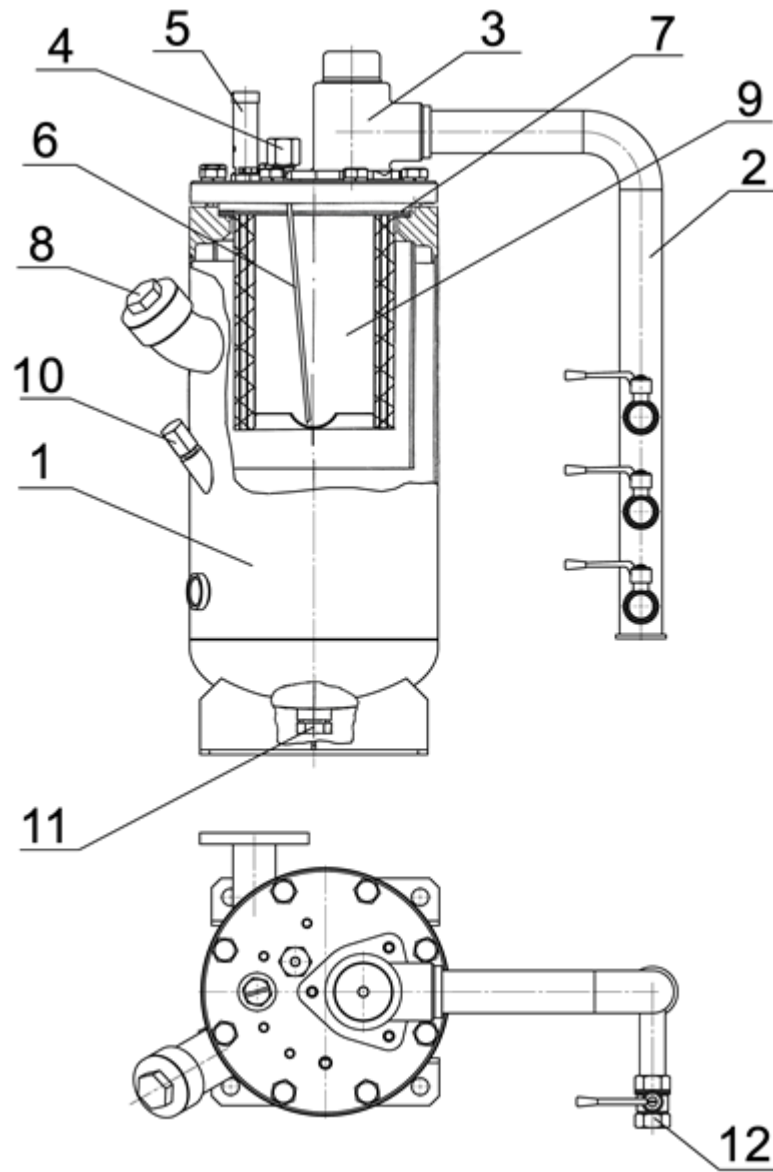


Рисунок В.14 – Клапан минимального давления.

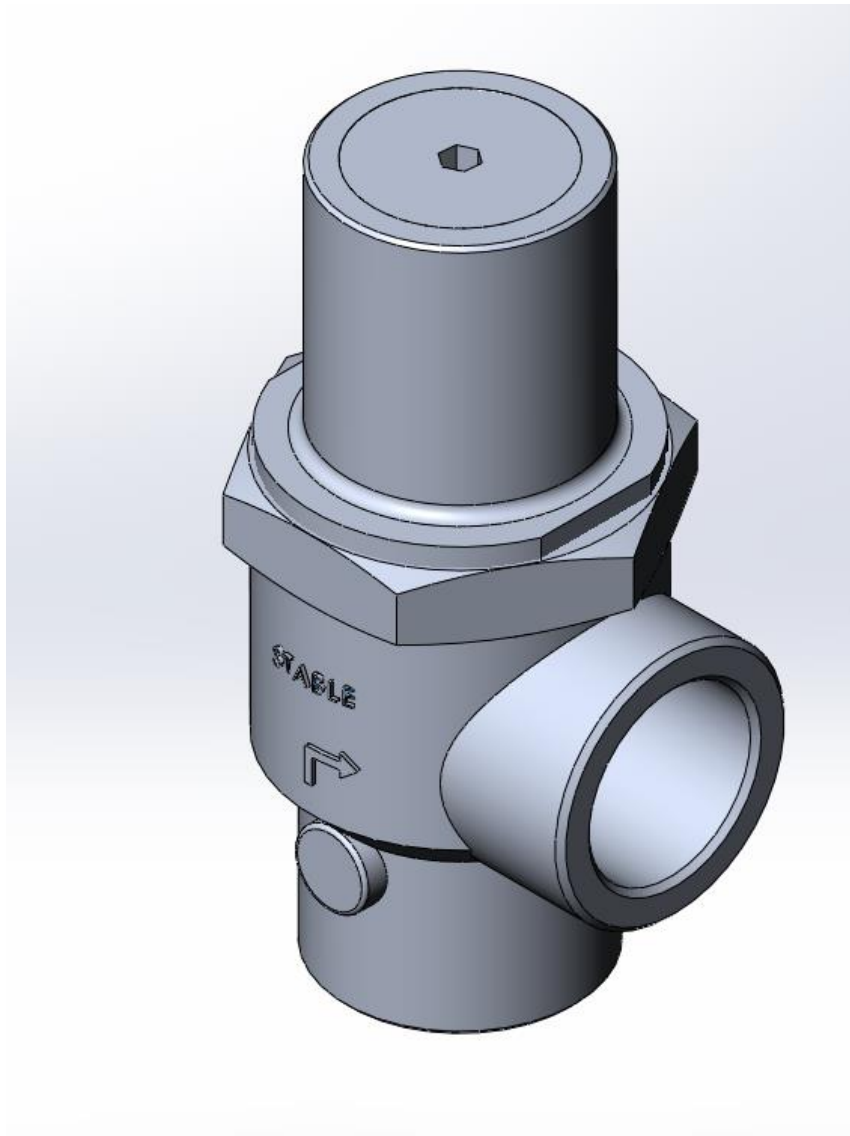
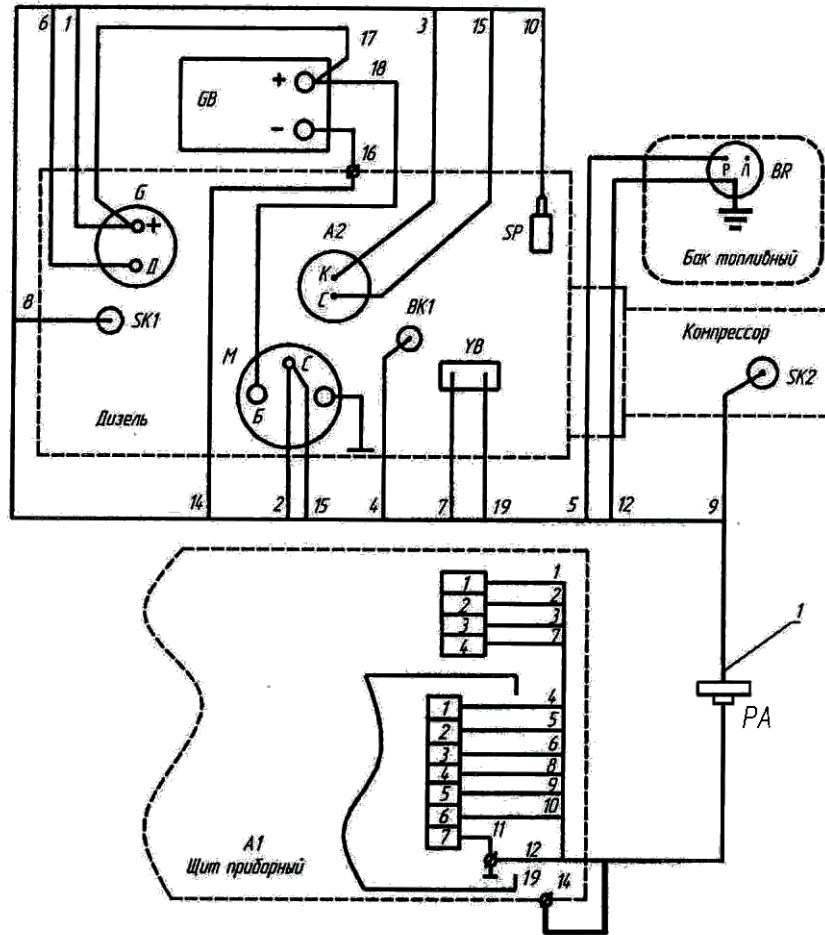


Рисунок В.15 – Электромонтаж.



Поз. Обозначение	Наименование	Кол.
A1	Щит приборный	1
1	Жгут управления	1
PA	Разъем	1
16	Провод заземления №16	1
17	Провод заряда АКБ №17	1
18	Провод питания стартера №18	1
A2	Электрофакельный подогреватель	1
BK1	Датчик указателя температуры ТМ 100-В	1
BR	Датчик указателя уровня топлива 16.3827	1
G	Генератор	1
GB	Батарея аккумуляторная	1
M	Стартер с тяговым реле	1
SK1	Датчик сигнализатора температуры ТМ111-01	1
SK2	Датчик сигнализатора температуры ТМ 111-05	1
SP	Датчик аварийного давления масла 3702.3829	1
YB	Клапан электромагнитный остановки двигателя Э-ЭМ 19-02 12В	1

Рисунок В.16 - Схема заправки компрессорной станции.
(см. приложение А)

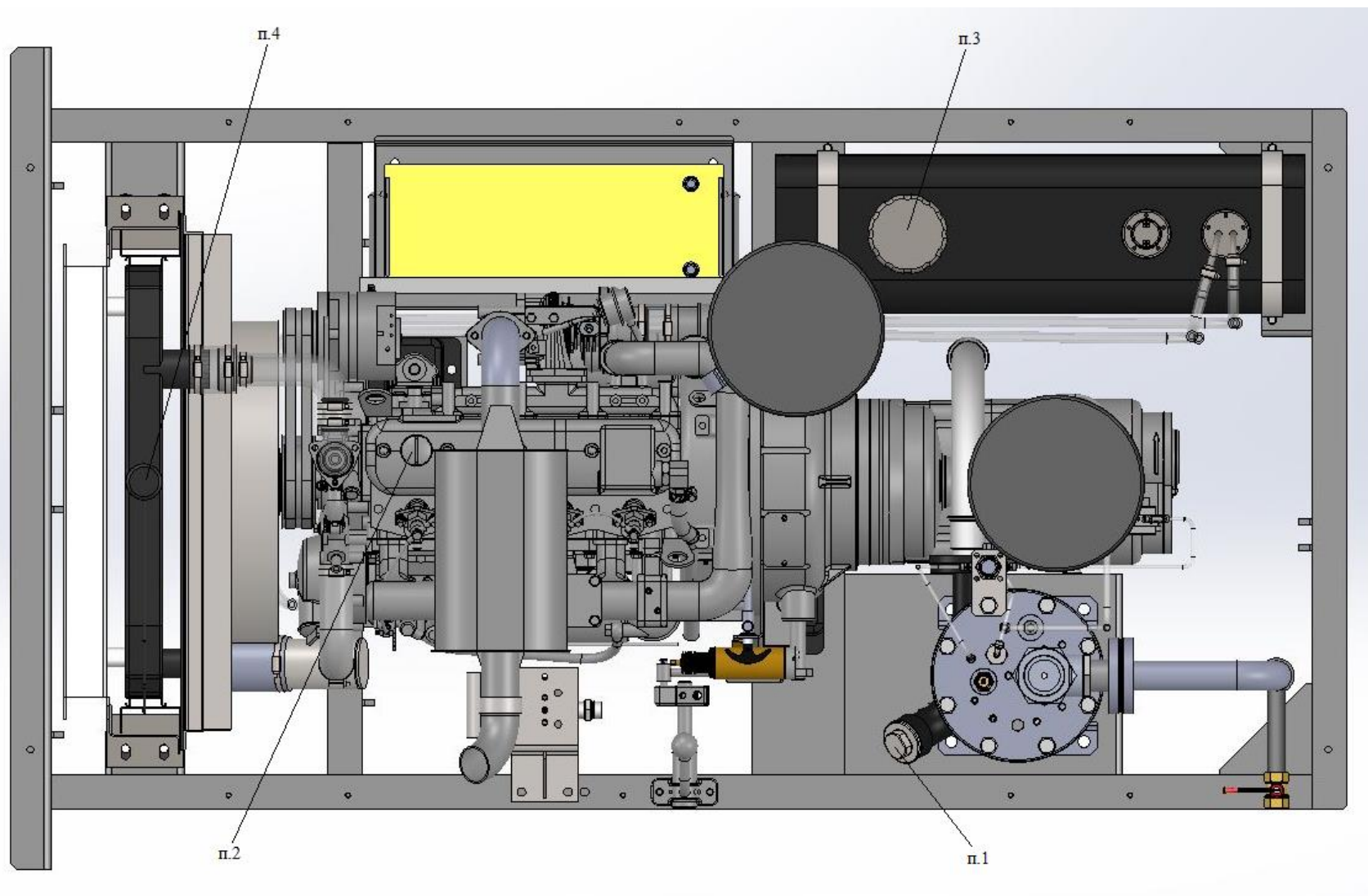


Рисунок В.17 - Схема строповки компрессорной станции.

1 - компрессорная станция; 2 – стропы мягкие; 3 – траверса.

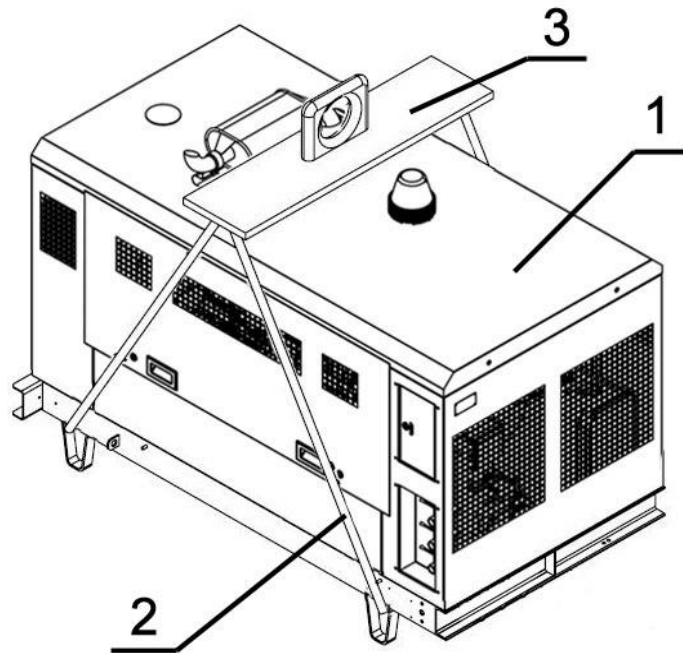
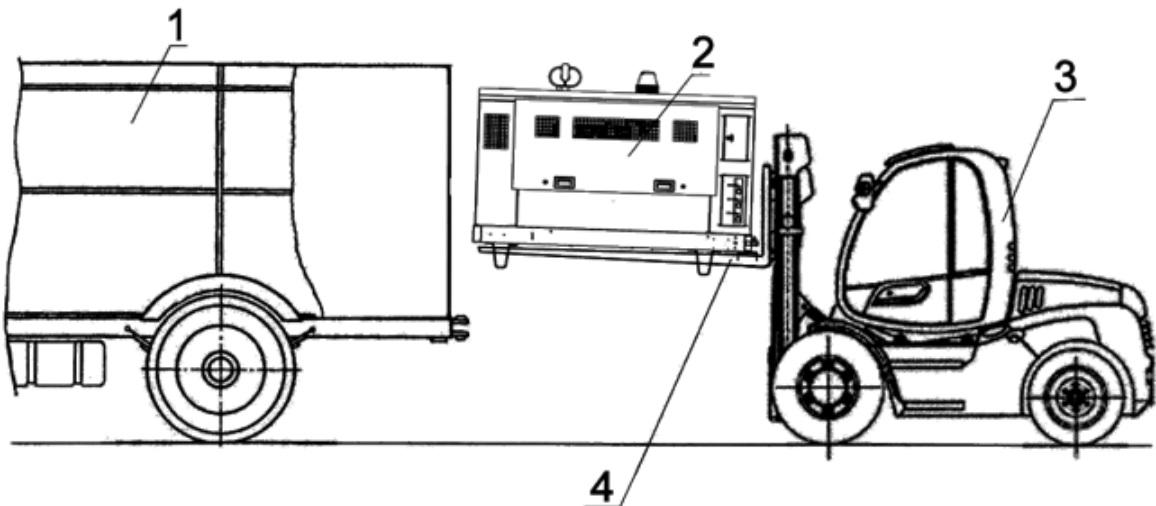


Рисунок В.18 - Схема подъема компрессорной станции вилочным погрузчиком.

1 – кузов транспортного средства; 2 - компрессорная станция; 3 – вилочный погрузчик; 3 – погрузочное приспособление – удлинитель ви́л.



ПРИЛОЖЕНИЕ Г
(справочное)

Таблица Г1. Перечень расходных фильтрэлементов

Наименование	Обозначение	Кол-во, шт.	Примечание*
Фильтрэлемент фильтра масляного	P553771 (Donaldson)	1	H = 200 мм D = 93 мм
Фильтр воздушный	ECC C105003 DuraLite (Donaldson) AP40947	2	
Фильтрэлемент маслоотде- лителя (сепаратор): в ком- плекте с прокладками	AA001 (Mann Hummel)	1	H = 230 мм D _{фланца нар.} = 200 мм D _{сепаратора нар.} = 170 мм
Фильтроэлемент фильтра масляного двигателя	1012101-A02-0000H	1	
Фильтр очистки топлива	1117010-B01-0000K	1	

*) Габаритные размеры могут отличаться.